

RL-Wシリーズ

屋上用

防水層施工貼り代<sup>しろ</sup>100mm  
より確実な防水層施工が出来ます。

公共建築工事標準仕様書(平成25年版)  
ルーフトレン張掛け幅100mm以上に適合しております。

屋上において、ドレイン周辺は雨水が集中する箇所です。鋳物ドレインと防水ルーフィング材という素材の異なる物同士が接する雨仕舞いの要所です。従来のドレインと比べて格段に大きなツバをもっており防水層との接着面積を十分に確保でき、より確実な施工が出来ます。

●パラペットの厚さ調節

パラペット厚に応じてL1寸法を調節いたします。  
ご注文の際はL1寸法をご指示ください。

●接続口

管用テーパねじ。

●特長

- 1.防水層貼りかけ幅は、防水層の貼付け面積を多くするために100mm以上とっております。
- 2.防水層押えの水抜穴によりドレイン廻りの水はけがスムーズにできます。
- 3.防水施工への配慮から、本体コーナー部を可能な限り直角にしました。
- 4.屋根外断熱工法用(断熱押えなし)としても使用できます。

●施工例 1-55ページ参照。

●施工手順例 1-56ページ参照。

●部品機能図 1-10ページ参照。

●打込金具 詳細は 1-58ページ参照。

●部品表

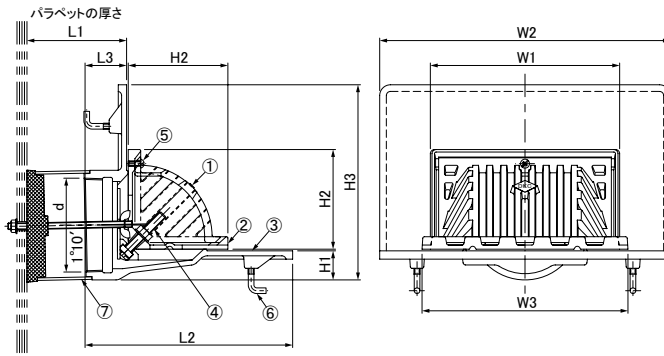
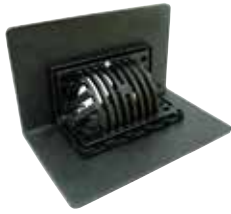
No.	部品名	材質	備考
①	ストレーナ		
②	防水層押え	FC150	樹脂系塗料塗装
③	本体		
④	六角ボルト	SUS304	2-M10×60NW付
⑤	小ねじ		1-M6×16丸小ねじ
⑥	アンカーボルト	SWRM	樹脂系塗料塗装
⑦	スペーサー	硬質塩化ビニル	寸法200のみステンレス

❖寸法150・200は⑤小ねじ2本。

●標準詳細図集該当品

標準詳細図	型式	寸法
JCW 301,RJ-FA	RL-W-K	75~150
公共建築協会評価品	RL-W-K	75~150
国土交通省大臣官房建築工事 5-32-1	RL-W-K	75~200

RL-W-K

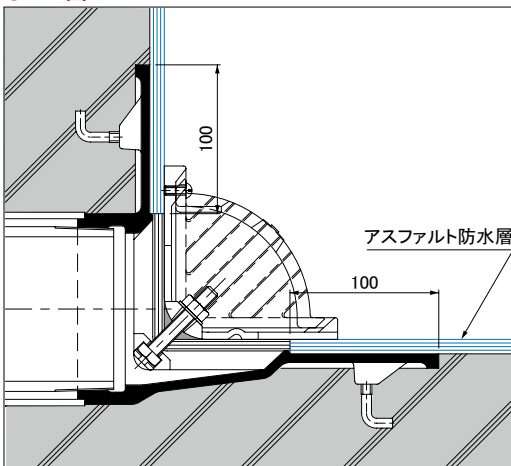


●寸法表

寸法	ねじ径 d	H1 mm	H2 mm	H3 mm	L1 mm	L2 mm	L3 mm	W1 mm	W2 mm	W3 mm	質量 kg
75	Rc3	35	119	210	100~200	220	45	204	332	224	8.5
100	Rc4	35	120	235		250	50	228	350	248	10.2
125	Rc5	55	133	265		265	55	236	380	256	14.6
150	Rc6	55	166	295		295	55	268	400	292	18.4
200	PT8	55	210	335		340	60	320	450	320	25.1

❖パラペット厚L1は201以上も対応いたします。

●ツバ図



※正面両サイドの防水層貼り代も100mmです。

1

1 鋳鉄製ルーフトレン よこ口排水用