


木造住宅補強金物 グレートホルダー® 総合カタログ GREAT HOLDER SERIES

グレートホルダー1型(仕口緊結金物)

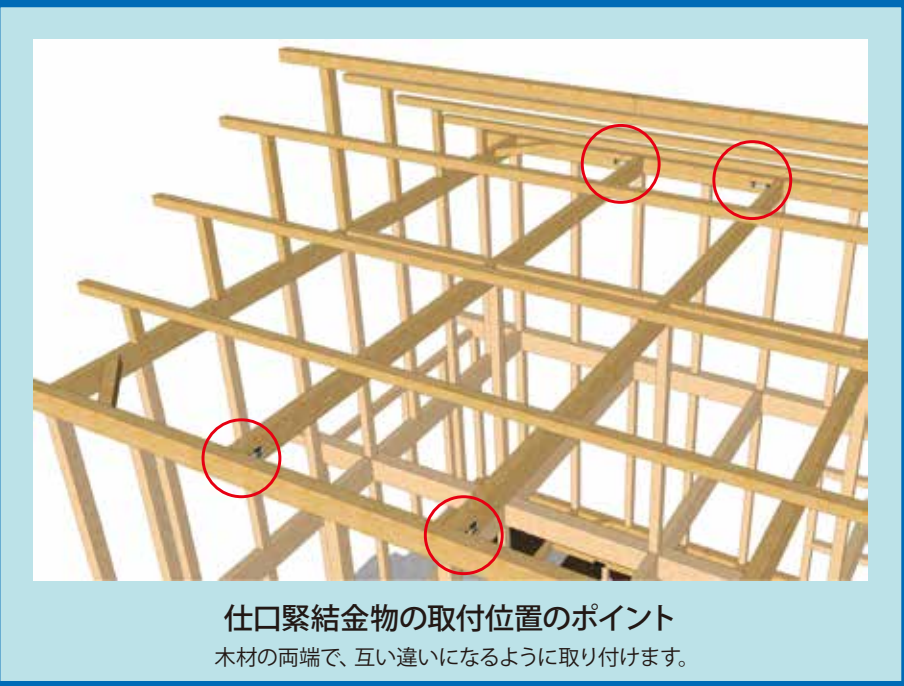
本体材質	SS400
寸法 (mm)※ゴム厚含む	横385×縦305×幅56×金属厚み6
重量 (1本あたり)	1.9kg
数量 (1箱あたり)	10本
付属品	
表面処理	
備考	仕口部の補強。

販売休止中



最大荷重	15.2kN	取付箇所:床下・小屋裏の仕口
最大荷重時変位	8.12mm	

仕口の補強



付属品(ラグスクリュー・アンカーボルト)

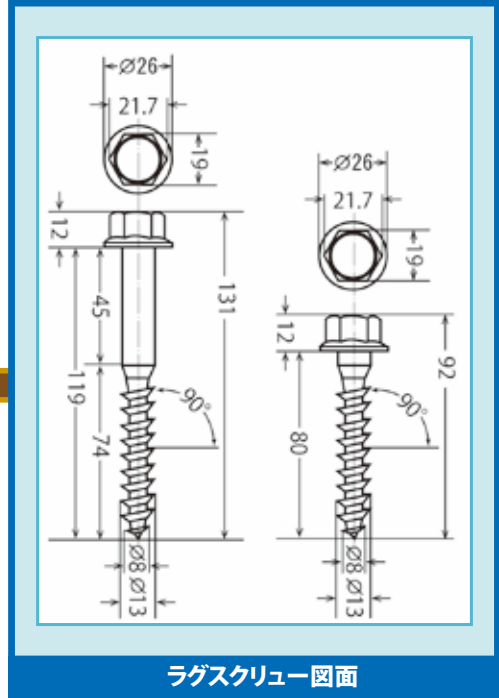


ラグスクリュー



HILTIアンカーボルト

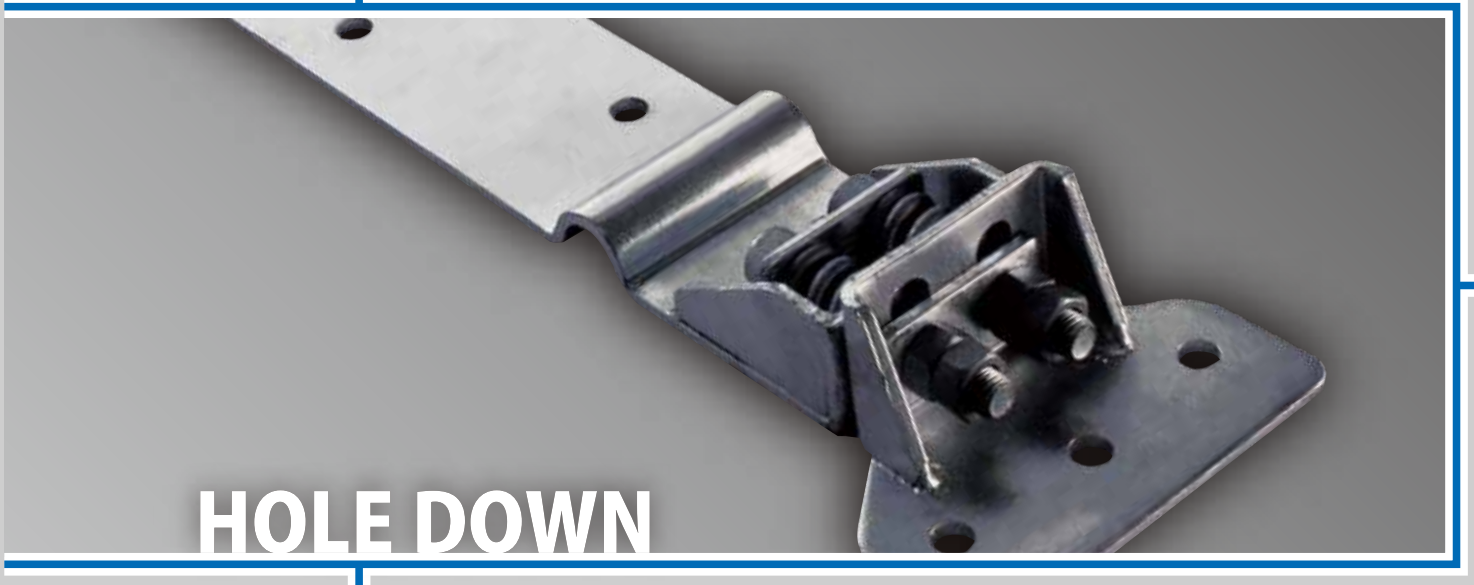
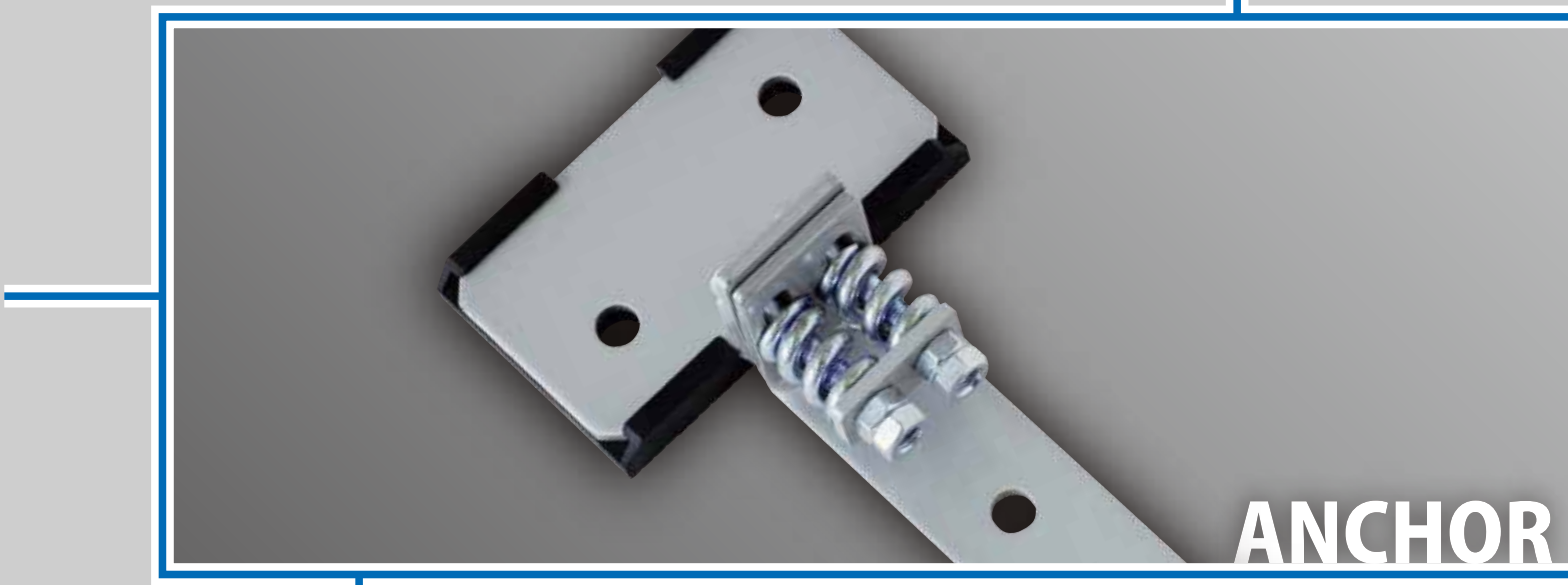
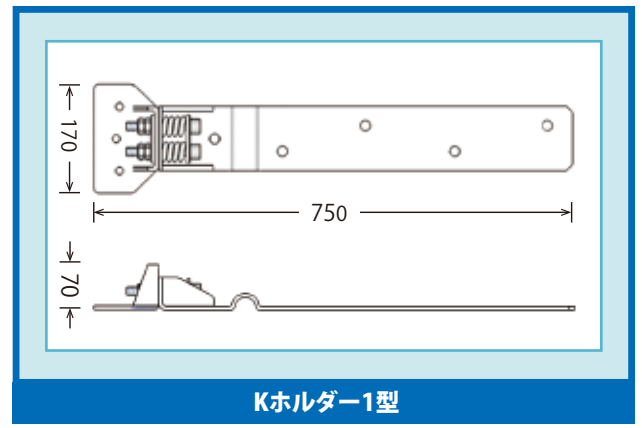
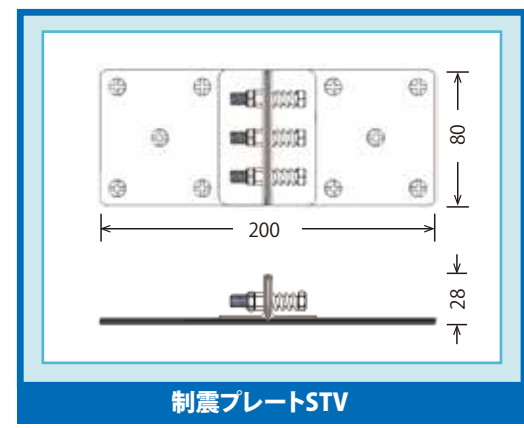
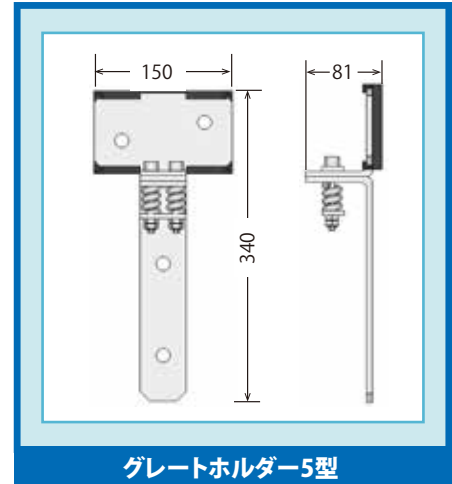
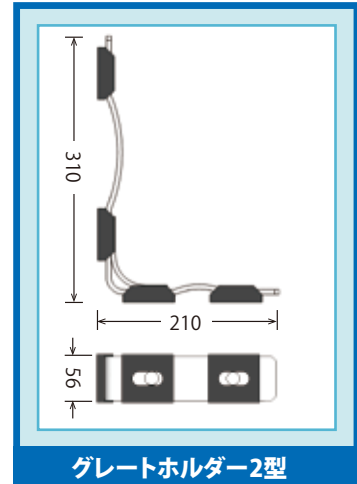
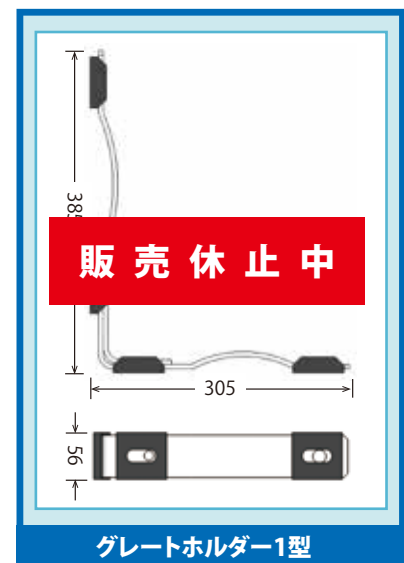
GHシリーズに付属されている接合用ラグスクリューとアンカーボルトです。
GH1型・2型にラグスクリュー、GH5型・Kホルダー1型にラグスクリューとアンカーボルトが付属。



グレートホルダーシリーズ商品一覧

商品名	寸法 (mm) ※数値はゴム厚を含む最長部	重量 (1個)	数量 (1箱)	付属品	本体材質 表面処理	取付箇所	最大荷重	最大荷重時 変位
販売休止中	横385×縦305 ×幅56×金属厚み6	1.9kg	10本	ラグスクリュー	SS400 焼付塗装	床下・小屋裏の 仕口	15.2kN	8.12mm
グレートホルダー2型	横310×縦210 ×幅56×金属厚み6	1.4kg	10本	ラグスクリュー	SS400 焼付塗装	床下・小屋裏の 仕口	18.6kN	6.88mm
グレートホルダー5型	長さ340×幅150 ×高さ81×金属厚み6	1.8kg	10本	ラグスクリュー HILTIアンカーボルト	SS400 焼付塗装	土台+基礎	18.4kN	57.58mm
制震プレートSTV	長さ200×幅80 ×高さ28×金属厚み1	327g	20枚	スクリュービス	ステンレス	床下・小屋裏の 継手	12.05kN	23mm
Kホルダー1型	長さ750×幅170 ×高さ70×金属厚み6	9.92kg	2本	ラグスクリュー HILTIアンカーボルト アルミカバー	SS400 溶融亜鉛めっき 本体・下部プレートR/L	柱(通し柱) 土台 基礎	36.74kN	16.66mm

グレートホルダーシリーズ簡易図面



【販売店】

【販売元】
株式会社
日本衛生センター
<https://www.nippon-ec.com/>

●このカタログに記載された内容は、改良のため予告なしに変更することがあります。
copyright © NIPPON EISEI CENTER CO., LTD. 12版 Jul. 2023

グレートホルダー2型 (仕口緊結金物)

本体材質	SS400
寸法 (mm)※ゴム厚含む	横310×縦210×幅56×金属厚み6
重量 (1本あたり)	1.4kg
数量 (1箱あたり)	10本
付属品	ラグスクリュー
表面処理	焼付塗装
備考	仕口部の補強において、グレートホルダー1型が取り付けできない狭い箇所に取り付が可能。

最大荷重	18.6kN
最大荷重時変位	6.88mm

取付箇所: 床下・小屋裏の仕口

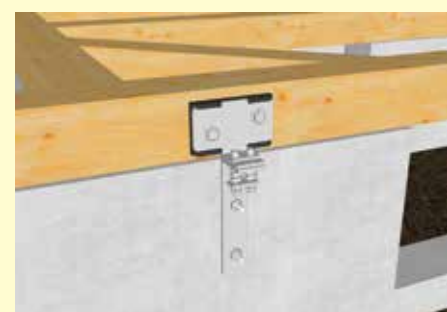


仕口の補強



グレートホルダー2型 取付例

土台・基礎の補強



グレートホルダー5型 取付例

グレートホルダー5型 (後付アンカー金物)

本体材質	SS400
寸法 (mm)※ゴム厚含む	長さ340×幅150×高さ81×金属厚み6
重量 (1本あたり)	1.8kg
数量 (1箱あたり)	10本
付属品	ラグスクリュー・HILTIアンカーボルト
表面処理	焼付塗装
備考	土台と基礎の離反を抑制。

最大荷重	18.4kN
最大荷重時変位	57.58mm

取付箇所: 土台+基礎

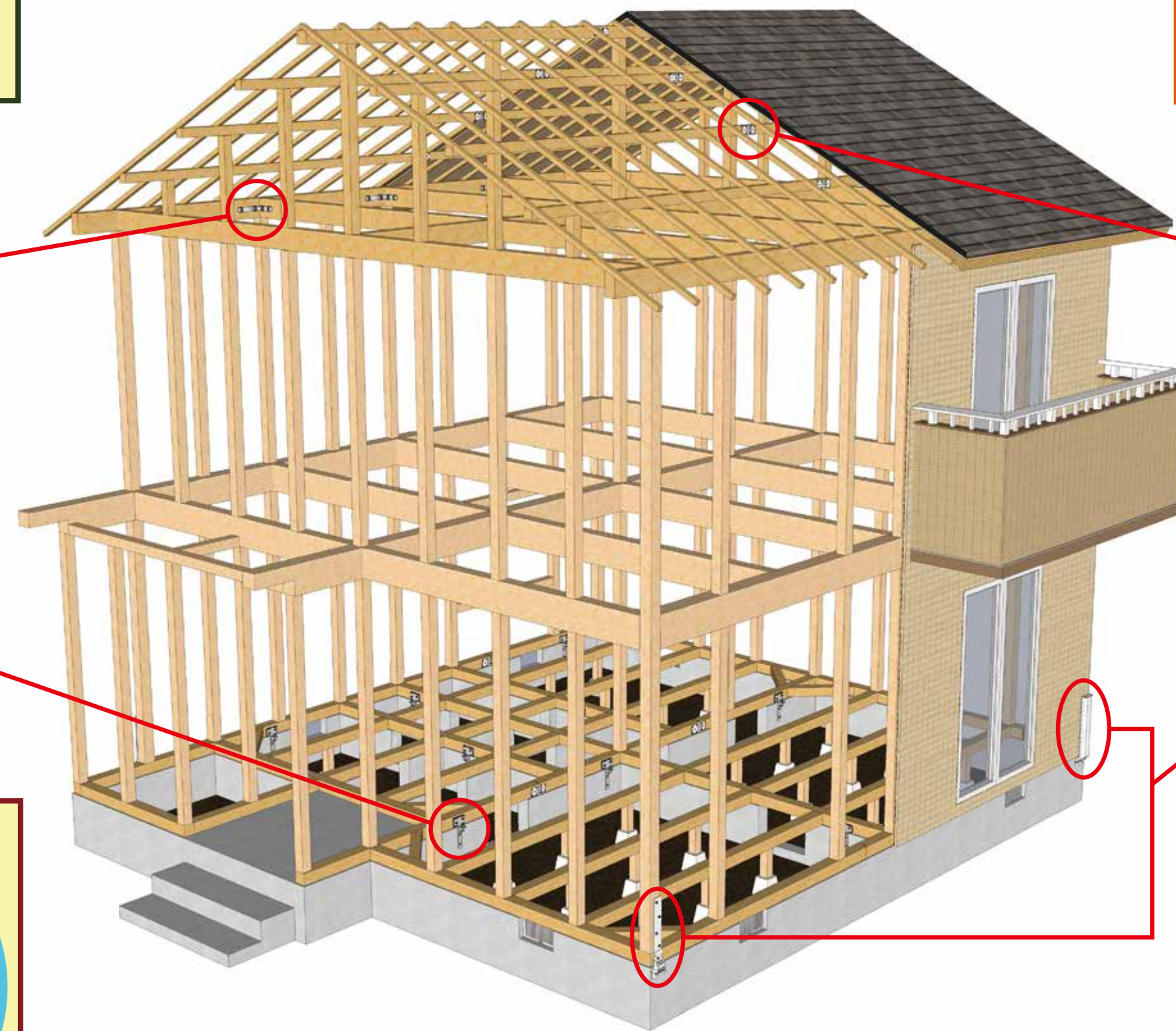


グレートホルダー®シリーズ

従来の金物に比べ、高い剛性と靱性を有する商品コンセプトから誕生した補強金物

『グレートホルダーシリーズ』は、特殊な建築でなければ、ほとんどの既存の在来軸組工法の住宅に後から取り付けられる設計となっています。

さまざまな箇所・用途に合わせて設置できるように、多種多様の製品を取り揃えています。



制震プレートSTV (継手緊結金物)

本体材質	ステンレス
寸法 (mm)※ゴム含む	長さ200×幅80×高さ28×金属厚み1
重量 (1枚あたり)	327g
数量 (1箱あたり)	20枚
付属品	スクリュービス
表面処理	無し
備考	柔軟性と剛性を併せ持つ軽量な横架材継手用金物。サビに強いステンレスを採用。

取付箇所: 床下・小屋裏の継手

最大荷重	12.05kN
最大荷重時変位	23mm

継手の緊結



制震プレートSTV 取付例

柱・土台・基礎の補強



Kホルダー1型 取付例

Kホルダー1型 (後付ホールダウン金物)

本体材質	SS400
寸法 (mm)	長さ750×幅170×高さ70×金属厚み6
重量 (1本あたり)	9.92kg
数量 (1箱あたり)	2本
付属品	ラグスクリュー・HILTIアンカーボルト・アルミカバー
表面処理	溶融亜鉛めっき(本体・下部プレートR/L)
備考	柱、土台、基礎を、1本のホルダーで外部よりしっかり補強。下部プレートR・Lのオプション有。

取付箇所: 隅柱(通し柱)+土台+基礎

最大荷重	36.74kN
最大荷重時変位	16.66mm

※木造住宅イラストおよび金物の取付位置はイメージです。

※今回の当社試験方法は、柱端仕口金物引張試験(中柱型)で実施。試験木材は、土台、柱ともスギ材。(土台:1000×105mm、柱:105×105mm)

※すべての性能試験結果数値(自社試験結果)においては、当社測定値であり保証値ではありません。

※施工に関しては、築年数や住宅の形状などにより、施工箇所・数量が異なります。予めご確認、ご相談ください。

※グレートホルダー5型は、建築基準法に基づき2.7m間隔以内に取り付けます。