

拡散型換気扇



スプレッドファン3

高性能の証は3次元拡散

パワフルな風で床下環境を改善



住宅環境改善推奨品

メーカー保証5年

タイマーによる稼働管理

アース工事不要



株式会社

日本衛生センター

<https://www.nippon-ec.com/>

スプレッドファン 4つのポイント



1 3次元拡散ルーバー

水平送風に加え、上方と下方へも幅広く送風します。今までにない新開発のルーバーで、効率の良いパワフルな空気拡散を実現しました。



2 整流コーン

吸気を整える整流コーンを開発。さらにコンデンサーをファン内部から追放する設計により、気流の乱れのない静かな風を効率よく排出します。



3 スライドアジャストアーム

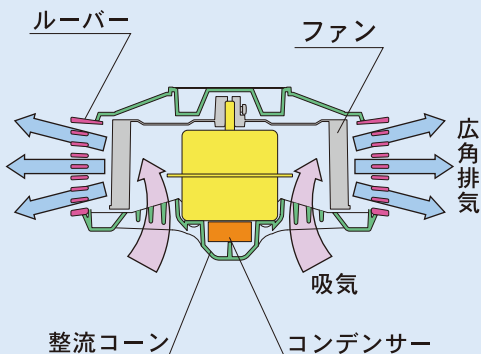
取り付け作業時の負担を軽減するスライドアジャスト方式のアームを導入。コンパクト化にも寄与する人にやさしい設計です。



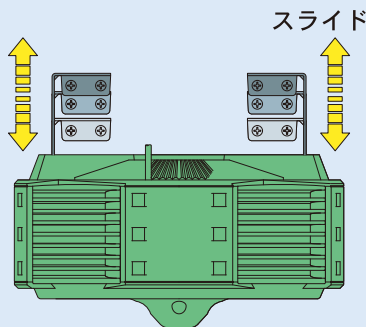
4 小型軽量のハウジング設計

標準板厚を厚く贅沢に設定しました。強剛性の向上と静粛性に寄与します。

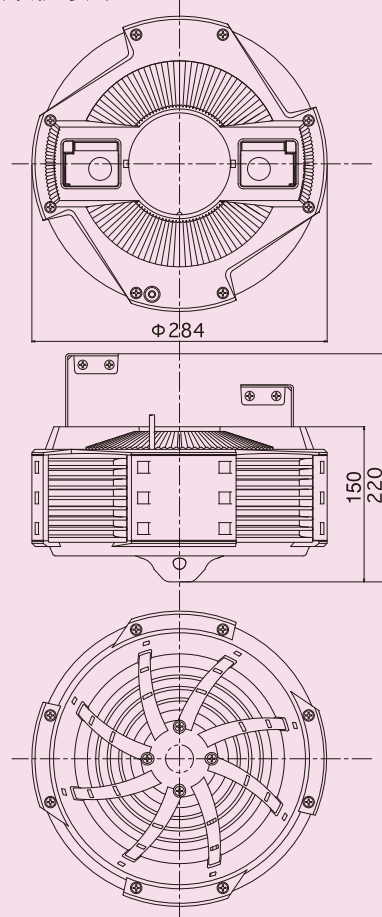
3次元ルーバーのしくみ



アームの可動説明



外形寸法



拡散機基本仕様

品名	スプレッドファン3
型名	SPF-250
材質	本体:ABS樹脂
製品サイズ	直径284×高さ150mm (アーム最大時220mm)
電圧	AC100V (一般家庭用)
製造	日本製

仕様表

周波数	50Hz	60Hz
風量(時間あたり)	250m ³ /h	237m ³ /h
騒音	49dB	49dB
本体重量	2.8kg	
消費電力	35W	38W
電気代/1ヶ月	約199円	約216円

※タイマー別売

※電気代は1日6時間稼働の場合。別売りのタイマーにより拡散機の1日の稼働時間を任意に設定できます。

【販売店】

【販売元】

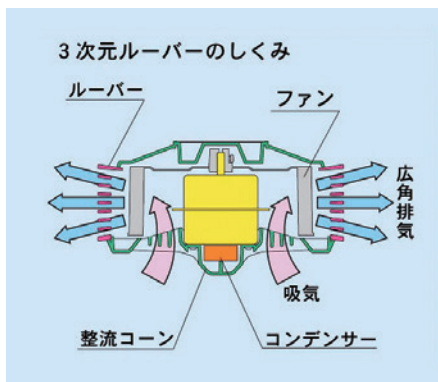
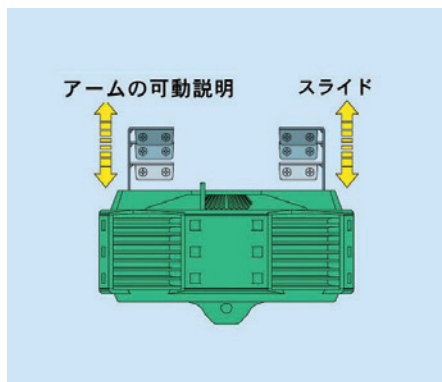
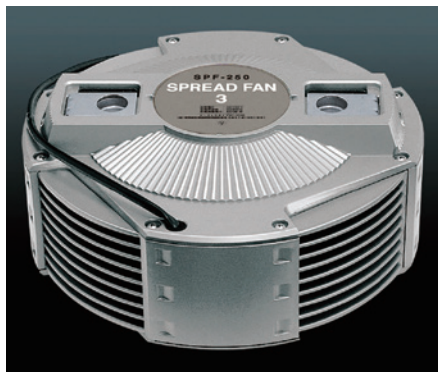


株式会社
日本衛生センター

<https://www.nippon-ec.com/>

住宅環境改善推奨品 メーカー保証5年の拡散型換気扇

スプレッドファン3は床下のよどんだ空気を勢いよく拡散する。自然換気や強制機械排気では動かしきれない入り組んだ基礎構造の空気の拡散、夏場の小屋裏の熱気の拡散、空気が滞留しやすい四隅での換気対策、冬場の結露対策に効力を発揮。本体は強化プラスチックのABS樹脂を採用しているため、長期間使用できる設計となっている。強力モーター・整流コーン・三次元拡散ルーバーによって広角排気が可能になり、効率的に強力拡散して床下・小屋裏の環境を改善する。



規格

外形寸法: φ284×H150mm (アーム最大時220mm)

材質: ABS樹脂

電圧: AC100V (一般家庭用)

製造: 日本製

※アース工事不要

仕様表

周波数	50Hz	60Hz
風量(1時間あたり)	250m ³ /h	237m ³ /h
騒音	49dB	49dB
本体重量	2.8kg	
消費電力	35W	38W
電気代/1ヶ月	約199円	約216円

※タイマー別売

※電気代は1日6時間稼働の場合(料金は地域により異なる)。別売りのタイマーにより拡散機の1日の稼働時間を任意に設定できる。

問い合わせ先

株式会社日本衛生センター ☎042-576-0110 <https://www.nippon-ec.com/>