

Mado Roll

横引きロール網戸
マドロール®

心地よい自然の風と光を取り入れる、
セイキのロール網戸。



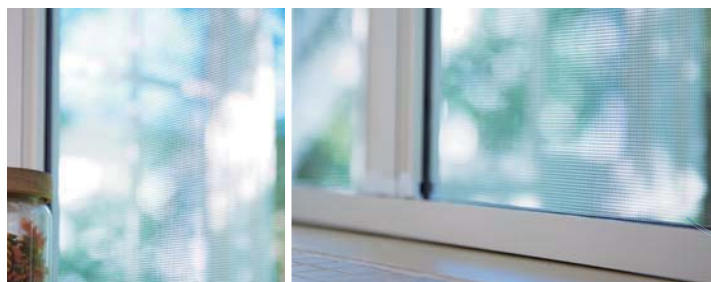


もっと快適に、もっと開放的に。

心地よい自然の風と光を取り入れる、横引きロール網戸「マドロール」。
シンプルでスタイリッシュなフラットデザインで、
自然を感じながら部屋の中で過ごしたいというライフスタイルに
ぴったりの網戸です。



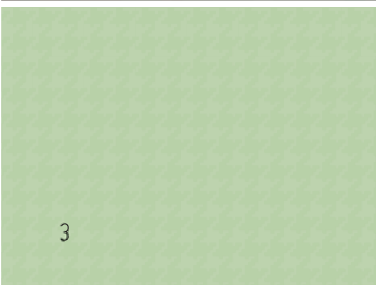
※本製品は自動巻き取り機能が付いているので、写真のように途中で止めることはできません。



Mado Roll



Mado Roll



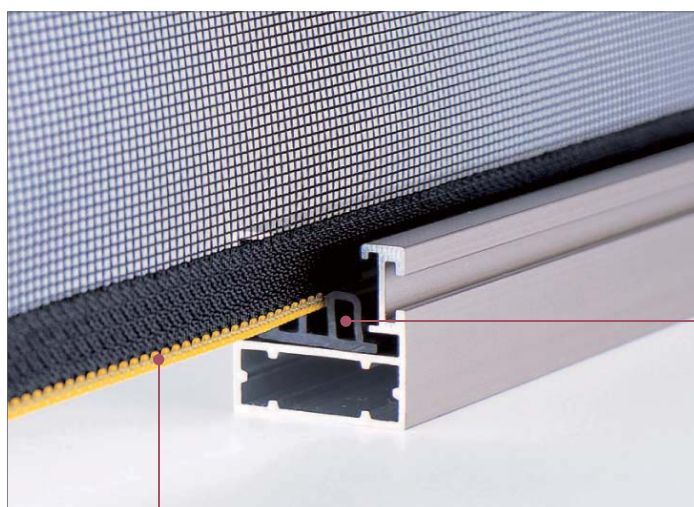
Mado Roll の 特長

スマートデザイン

片側に収納されるスタイリッシュでスマートなデザイン。
インテリアに合わせたカラーで、お部屋の雰囲気そのままにお使いいただけます。

防虫性が抜群!

ネットの上下部分に抜け止めのファスナーを使用した「ガイドレールシステム」を採用。
虫の侵入を防ぎます。



ファスナー

インナーレール

※ファスナーガイドレールシステムはセイキが開発した特許機構です。



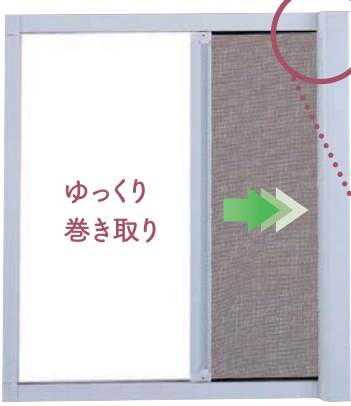
Mado Rollの特長

操作が簡単!

収納する時は、横に引いてマグネットロックをはずすだけ。ネットが自動で収納されます。巻き取りのスピードは、ダイヤルを回すことで調整できます。



① 横に引いてマグネットのロックを解除すると、ネットが自動で巻き取られて収納されます。



② 巻き取りはオイルダンパー機構により、ゆっくり巻き取られます。



収納カバーを開け、ダイヤルをドライバーで回すことで巻き取りスピードの調整ができます。

スピード調整



掃除が簡単!

網戸を使わないオフシーズンは、ネットはボックスに収納されているため、汚れにくく、お掃除の手間がはぶけます。また掃除はお部屋の中でできるので簡単です。



① 網戸を引き出します。



② 表面(室内側)の汚れを拭き取ります。



③ 裏面(室外側)は収納カバーを開け、雑巾を巻取り軸に軽くあてながらネットを出し入れし、汚れを拭き取ります。

メンテナンスが簡単!

ネットは簡単に取り替えられます。

破損した場合でも、交換キットを使えば、簡単にネットの交換ができます。



① プラスドライバーでネジを締め、スプリングをロックします。



② マイナスドライバーを溝に差し込み、インナーレールを外します。



③ ガイドレールにそってネットを外し、逆の手順で新しいネットを取付けます。

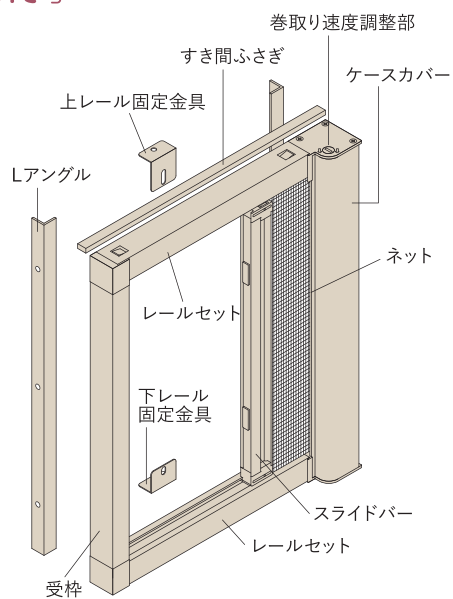


Mado Roll の 特長

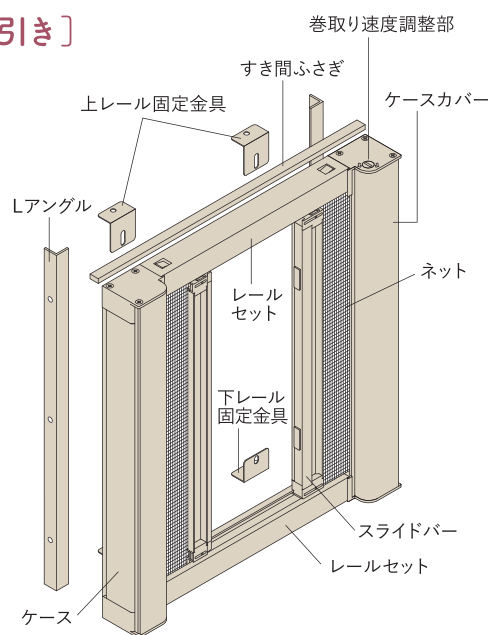
取り付けが簡単!

取り付けは左右のLアングルをネジで固定し、網戸本体をLアングルに貼り付けます。
最後に安全性を確保するため、上下のレールを金具で固定して完成です。

〔片引き〕

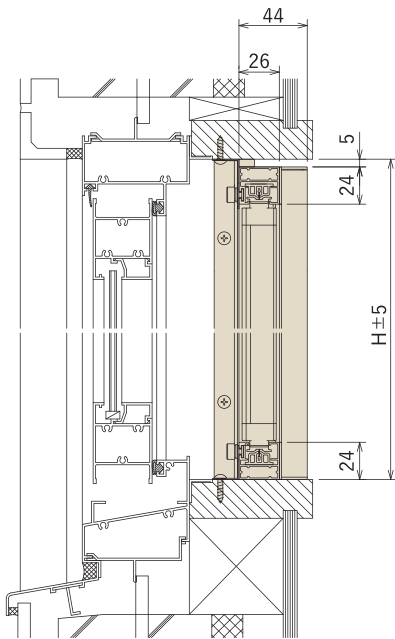


〔両引き〕

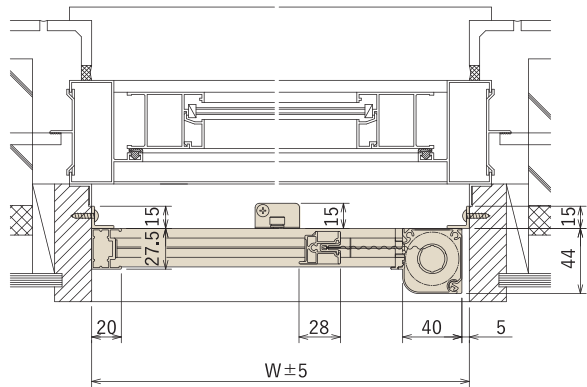


[標準タイプ]

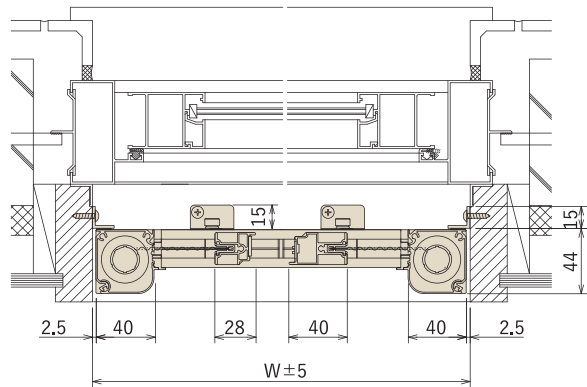
縦断面(片引き/両引き)



横断面(片引き)

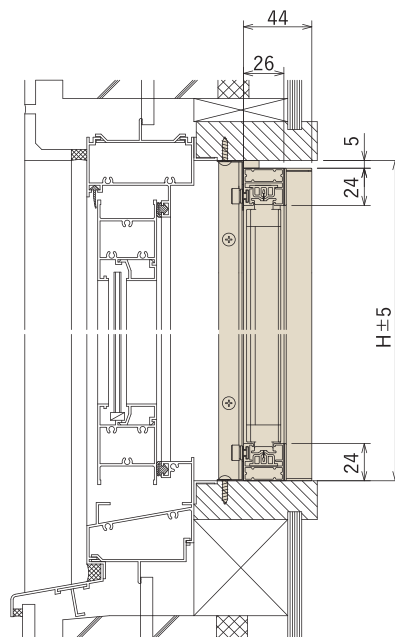


横断面(両引き)

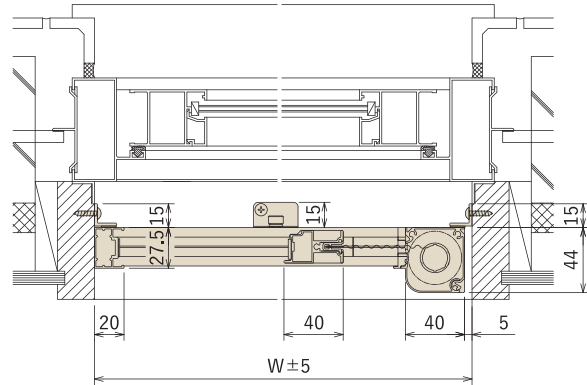


[ハイタイプ]

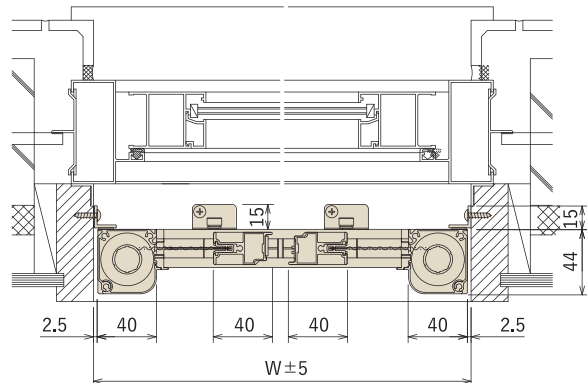
縦断面(片引き/両引き)



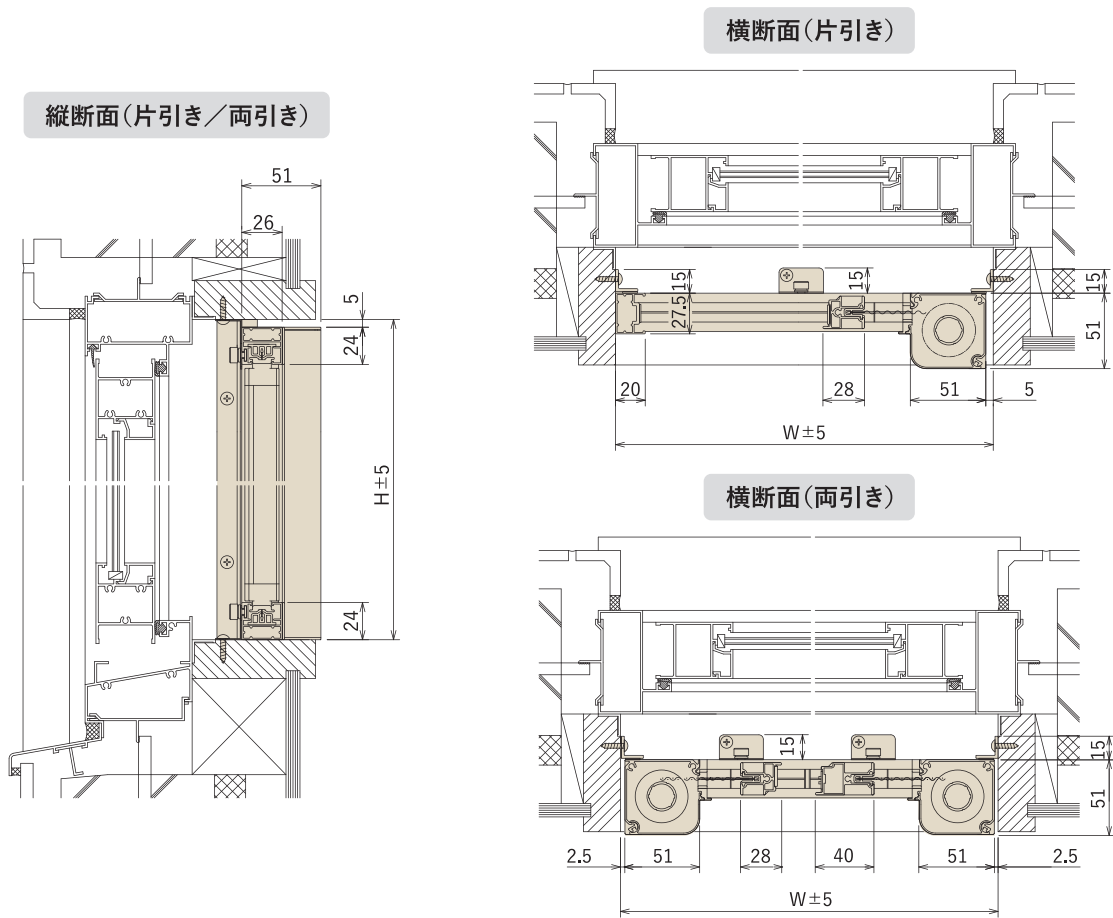
横断面(片引き)



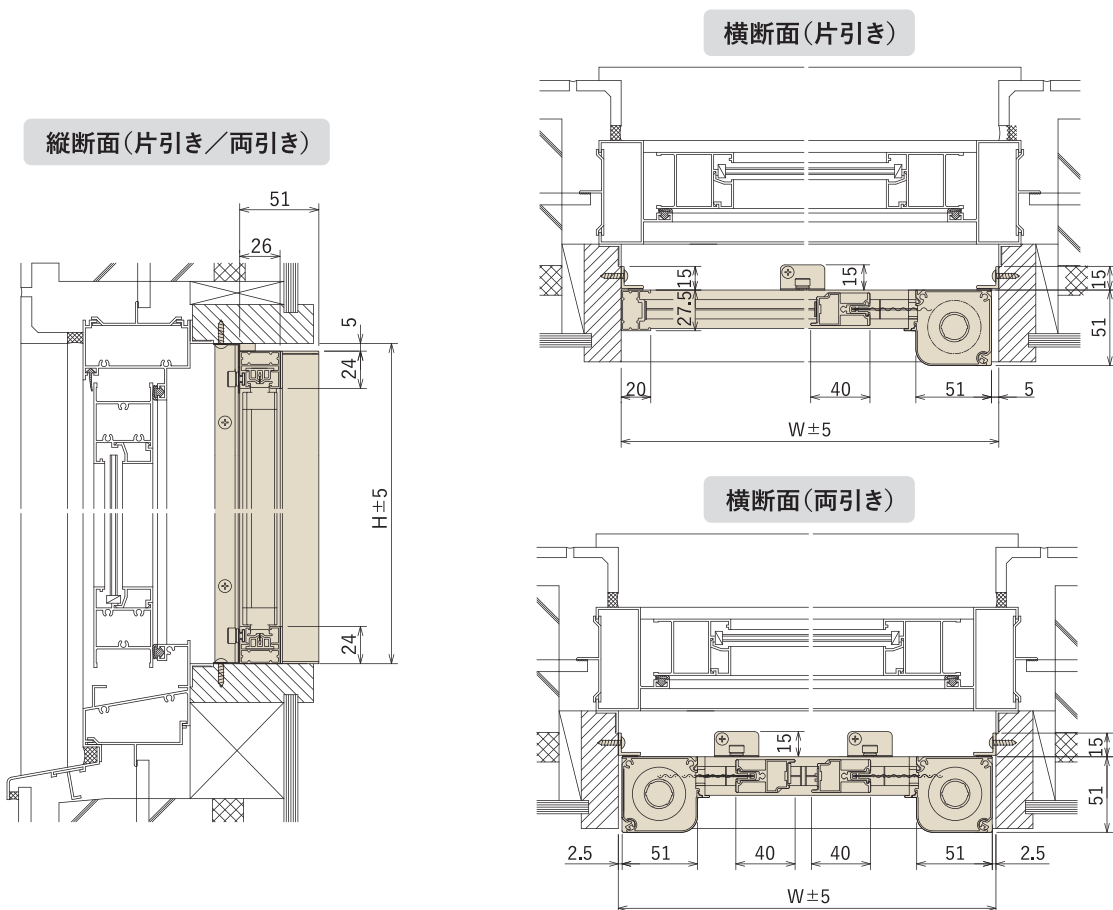
横断面(両引き)



[広幅タイプ]

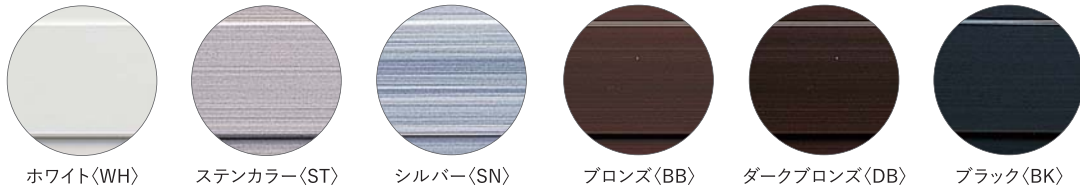


[広幅ハイトタイプ]



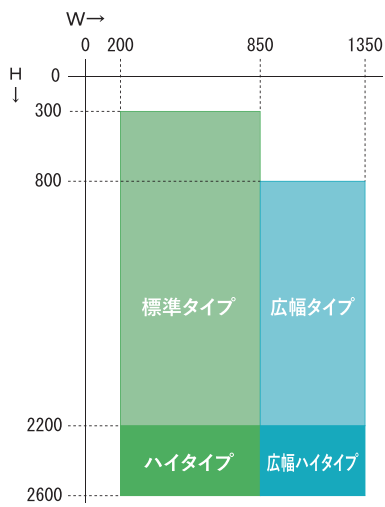
[カラーバリエーション]

お部屋の色調に合わせてお選びいただけます。

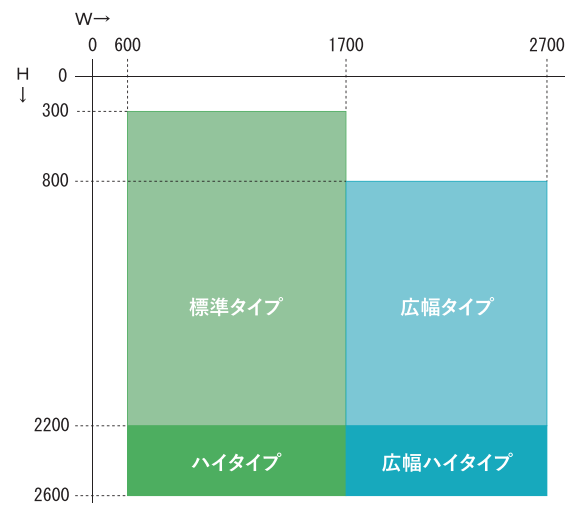


[製作範囲] (単位:mm)

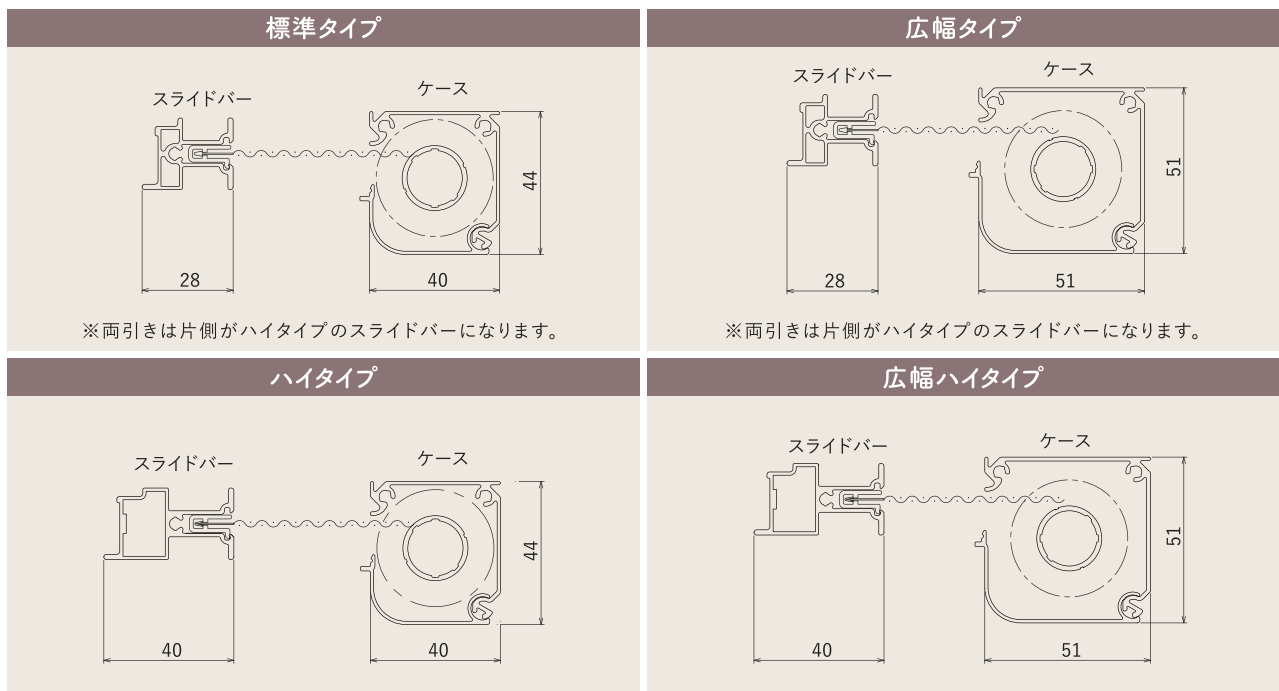
● 片引き



● 両引き

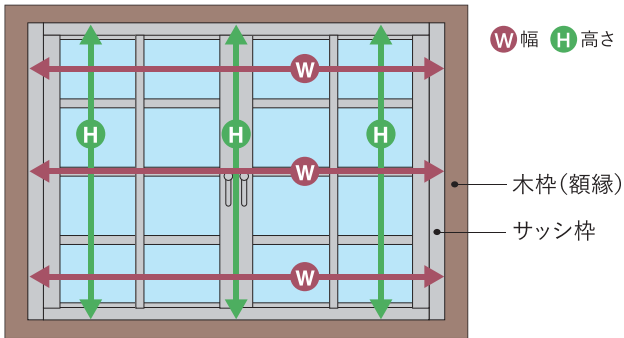


[使用部材一覧] (単位:mm 横断面納まり図) 寸法によって使用される部材が異なります。



採寸方法 幅、高さ寸法を下記の要領でお測りください。

1 製品が納まる額縁の、内法寸法 **W** **H** を測定します。



2 額縁幅(奥行)を測定します。

額縁幅(奥行)が確保されていない場合、取り付けできない可能性があります。納まり図をご参照ください。

⚠ 採寸時には、取付け上障害になるものがないか確認してください。

手すり・セキュリティーセンサー
ドアクローザー・サッシハンドル
カーテンレール・サッシクレセントなど

発注方法 発注は採寸に基づき、下記の要領でご発注ください。

製品名 マドロール

タイプ 片引き／両引き

寸法※ W(mm)× H(mm)

アルミ色相 WH(ホワイト) ST(ステンカラー) SN(シルバー) BB(ブロンズ) DB(ダークブロンズ) BK(ブラック)

ネット ポリエステル(ブラック) グラスファイバー(ブラック) グラスファイバー(グレー)

数量

※発注寸法は額縁の内法寸法で手配してください。上下左右とも5mmのチリが自動的に設定されます。(納まり図参照)
※その他、窓番号などが必要な場合は発注時に指示してください。

色相	アルミ形材	樹脂部品	防虫網
	ホワイト (WH)	ホワイト	ステンカラー
ステンカラー (ST)			
シルバー (SN)		ブラック	
ブロンズ (BB)			
ダークブロンズ (DB)			
ブラック (BK)			

標準仕様 (主材料)	形材	主材料：アルミニウム押し形材(JIS H 4100に規定するA6063S-T5使用) 表面処理：JIS H 8602(5.0μm以上)
	ネット	主材料：ポリエステル繊維、グラスファイバー18×16メッシュ 色相：ブラック色、グレー色
	部品	樹脂：ポリアセタール、ポリアミド6 他 金具：SUS430

[片引き]

Wmm Hmm	200 ~350	~450	~550	~650	~750	~850	~950	~1050	~1150	~1250	~1350
300~600	13,300	13,800	14,500	15,100	15,700	16,100					
~800	15,000	15,500	16,200	16,800	17,500	17,900					
~1000	17,400	17,900	18,700	19,300	20,100	20,400	24,600	25,300	25,400	26,200	27,300
~1200	18,500	19,100	19,900	20,700	21,500	21,900	26,700	27,400	27,500	28,200	29,400
~1400	19,600	20,200	21,100	21,800	22,700	23,000	29,200	30,000	30,100	30,800	32,000
~1600	20,400	21,000	21,900	22,600	23,500	23,800	30,900	31,700	31,800	32,500	33,700
~1800	24,800	25,700	26,600	27,100	28,100	28,400	36,800	37,500	37,600	38,300	39,600
~2000	25,000	25,900	26,900	27,400	28,500	28,800	37,300	38,000	38,100	38,900	40,100
~2200	25,400	26,200	27,300	27,800	28,900	29,200	37,800	38,500	38,600	39,400	40,600
~2400	33,600	34,600	35,900	36,300	37,900	37,900	43,000	43,700	43,800	44,600	45,700
~2600	33,900	34,900	36,200	36,600	38,200	38,300	43,500	44,200	44,300	45,000	46,200

[両引き]

Wmm Hmm	600 ~900	~1000	~1100	~1200	~1300	~1400	~1500	~1600	~1700	~1900	~2100	~2300	~2500	~2700
300~600	25,200	26,300	26,400	27,900	28,000	29,000	29,800	29,900	30,000					
~800	27,700	29,200	29,300	30,700	30,800	31,800	32,800	32,900	33,000					
~1000	31,600	33,300	33,400	34,800	34,900	36,000	37,200	37,300	37,400	44,200	44,300	44,400	46,000	46,100
~1200	33,600	35,400	35,500	36,900	37,000	38,100	39,500	39,600	39,700	47,200	47,300	47,400	49,000	49,100
~1400	36,200	38,200	38,300	39,700	39,800	40,800	42,500	42,600	42,700	51,300	51,400	51,600	53,100	53,300
~1600	37,800	40,000	40,100	41,500	41,600	42,600	44,400	44,500	44,600	53,700	53,800	54,000	55,500	55,600
~1800	43,500	45,900	46,000	47,300	47,400	48,300	50,300	50,400	50,500	63,400	63,500	63,700	65,200	65,300
~2000	44,100	46,700	46,800	48,100	48,200	49,200	51,400	51,500	51,600	64,300	64,500	64,600	66,200	66,300
~2200	44,800	47,600	47,700	49,000	49,100	50,100	52,500	52,600	52,700	65,200	65,400	65,500	67,000	67,200
~2400	52,900	53,900	55,200	55,500	57,300	58,100	58,500	58,800	62,200	72,700	72,900	73,000	74,400	74,600
~2600	53,300	54,300	55,700	56,000	57,800	58,700	59,100	59,400	62,900	73,600	73,700	73,900	75,300	75,500

- 上記価格は、製品代みの標準価格です。(消費税・搬入費・取付費等は含まれて下りません。)
- アルミ形材色は、シルバー(SN)・ホワイト(WH)・ブロンズ(BB)・ダークブロンズ(DB)・ブラック(BK)・ステンカラー(ST)の6色あります。
- 防虫網はポリエステル製で(ブラック色)、グラスファイバー製(ブラック色、グレー色)があります。
- 表の空欄部分は製造限度外で製作できません。



注意

- 網戸に寄り掛かったり押ししたりしないでください。網戸のはずれ、落下、転落事故につながります。
- 強風時には、使用しないでください。 ● ネットには火気を近づけないでください。

【施工上の注意】 両引きでW寸法が1400mmを越える場合には、2人以上で作業を行ってください。



<http://www.seiki.gr.jp/>

セイキ販売株式会社

東 京	〒176-0014	東京都練馬区豊玉南3-21-16	☎03(5999)5820(代)
横 浜	〒242-0001	神奈川県大和市下鶴間2236-2	☎046(271)2100(代)
大 阪	〒570-0014	大阪府守口市藤田町2-2-3	☎06(6780)1700(代)
仙 台	〒984-0038	宮城県仙台市若林区伊在東通10-1	☎022(287)5111(代)
名 古 屋	〒452-0812	愛知県名古屋市区西区玉池町284	☎052(503)7811(代)
福 岡	〒812-0863	福岡県福岡市博多区金の隈1-33-32	☎092(513)0250(代)

[2016年2月改定]

このカタログに記載されている商品は、上記改定時点のものです。
記載商品は諸般の事情により予告なく改定、仕様変更、価格の改定等を行う場合がありますので予めご了承ください。