

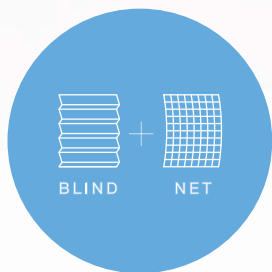


BLIND NET SCREEN

ブラインド 網戸

ソフトな生地から生まれる、そよ風と木漏れ日のある空間。





ブラインドと 網戸をひとつに。

外からの視線や直射日光を遮りながら、
自然の心地よい風とやわらかな光を
部屋に届ける。

ブラインドと網戸の機能を

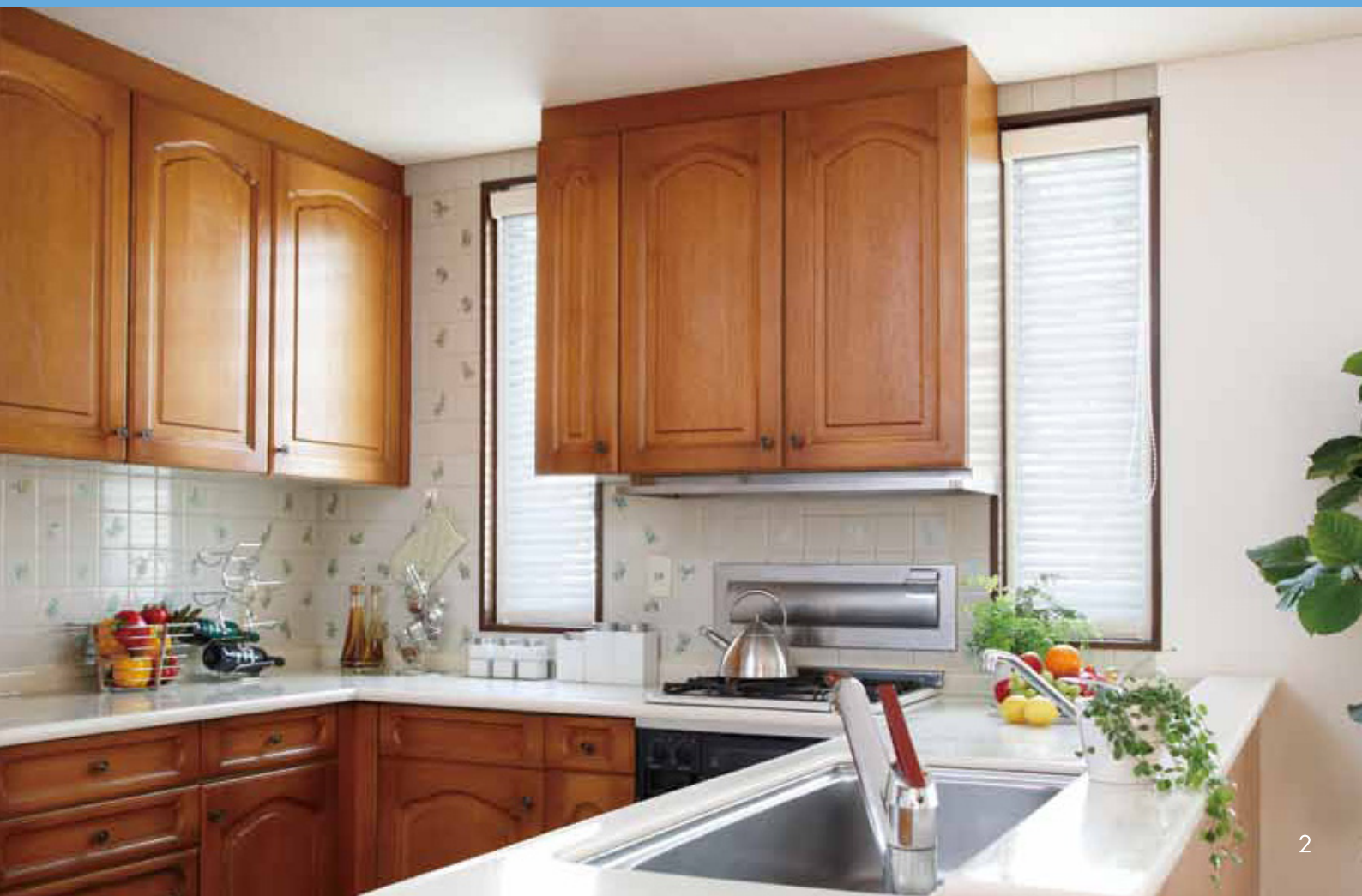
ひとつにすることで、窓スタイルに

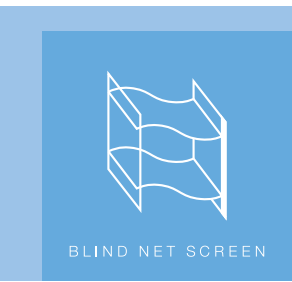
新しい快適のカタチが生まれました。





BLIND NET SCREEN





ソフトな生地素材が、 光と風を自在にコントロール。

ブラインドと網戸機能を兼ね備えた多機能スクリーン



❖ 特長

｜ 風を通しながら視線はカット ｜

部屋に心地よい風を届ける網戸としての機能を保ちながら、外部からの視線をカットするブラインドの役割も果たします。

｜ 心地よい採光性 ｜

真夏の直射日光や強い西日をやわらげ、室内には自然の明るさを届けます。

｜ 窓まわりはスッキリ ｜

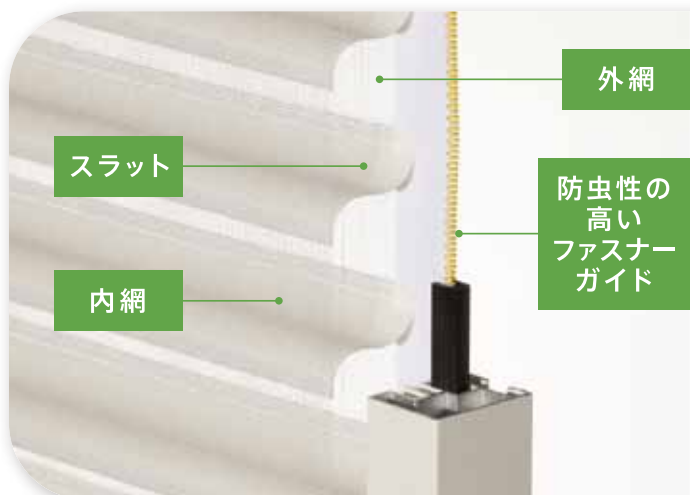
カーテンや一般的なブラインドのように風にあおられることがなく窓まわりもスッキリします。

製品カラー

□ 部材色 ホワイト (WH)		□ 生地色 アイボリー	
--------------------	--	----------------	--

製品仕様

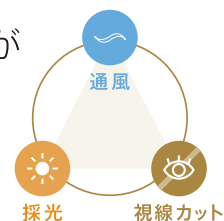
主材料	
枠部材	アルミニウム押し形材
防虫網・ブラインド生地	ポリエステル繊維 (31×38メッシュ相当)
部品	樹脂 (ポリアセタール、ポリアミド6 他)



スラット断面のひみつ

2層の網とスラットが
生み出す

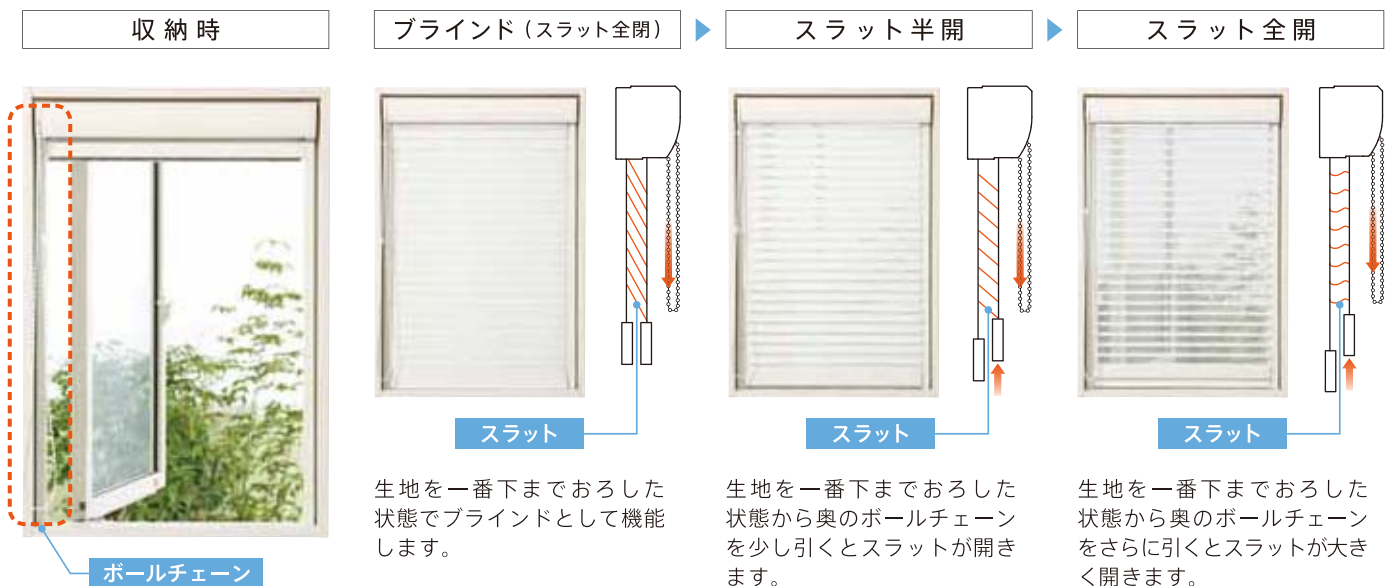
トリプル効果



ポリエステル繊維のスラットと二層の網を組み合わせた構造により、外からの視線を遮りながら心地よい通風と採光を実現します。



目かくしも、採光も、通風も、スラットの開閉で自由に調整できます。



※昇降時、スラットは開閉できません。



日中／収納時

日中／ブラインド(スラット全開)

日中／スラット半開

日中／スラット全開

夜間／スラット半開

夜間／ブラインド

お手入れ方法

■ 日常のお手入れ

ハタキやハンディモップなどで埃を落としてください。

■ 汚れがひどい場合

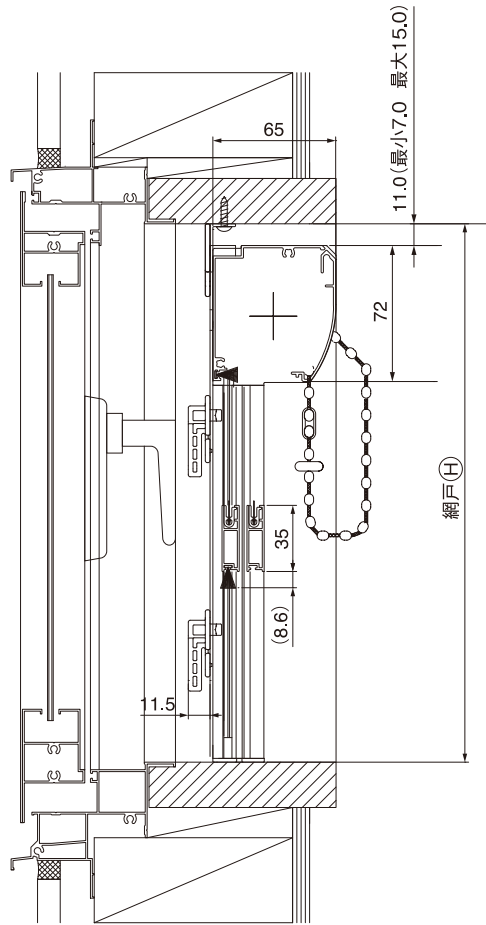
生地本体を外してやさしく水洗いし、日陰で自然乾燥させてください。

(※ボックス内には水が入らないようにしてください)

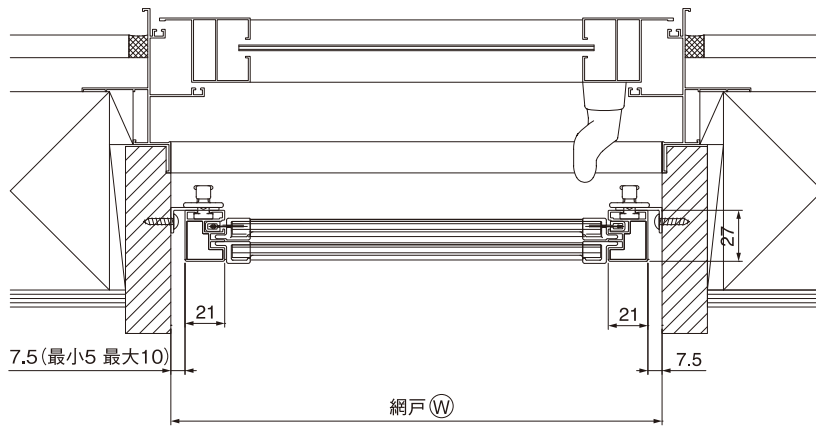
納まり図

(単位:mm)
S=1/4

縦断面納まり図



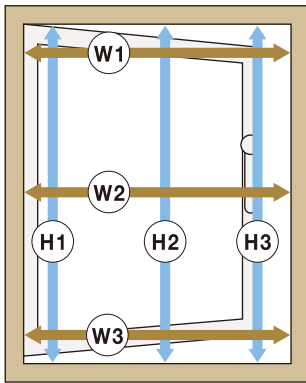
横断面納まり図



採寸方法

幅寸法、高さ寸法を下記の要領で測ってください。

■ 製品が納まる額縁の、内法寸法 (W1)、(W2)、(W3)、
(H1)、(H2)、(H3) を測定してください。

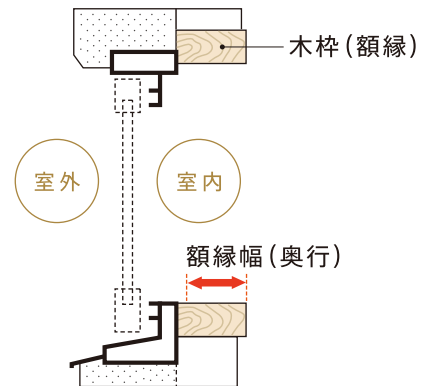


調整範囲: (W) (幅寸法) / (H) (高さ寸法)

- 幅寸法: (W1)、(W2)、(W3) の真ん中の値を採用してください。
- 高さ寸法: (H1)、(H2)、(H3) の真ん中の値を採用してください。

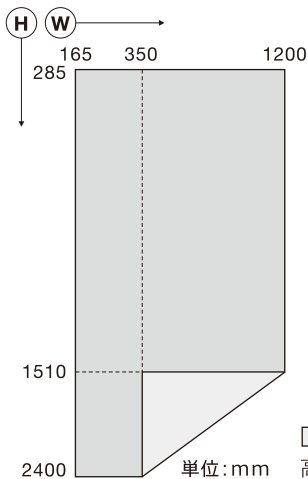
※W1、W2、W3およびH1、H2、H3のそれぞれの差が調整範囲外の場合、取り付けができない又は動作不良を起こす可能性があります。添え木などで調整範囲内になるよう差を小さくしてください。

■ 額縁幅 (奥行) を測定します。



- ※額縁幅 (奥行) が足りないと、取り付けできない場合があります。納まり図をご参照ください。すべり出し窓でブラインドとして使用する際にはサッシのレバーハンドルが干渉しないかご確認ください。
- ※採寸時には、**取り付け上障害になるもの**がないか確認してください (手すり・セキュリティセンサー・ドアクローザー・サッシハンドル・カーテンレール・サックリセットなど)。

製作限度寸法



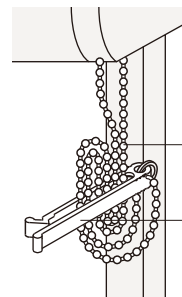
■ 操作コード寸法

H ≤ 781...1360 (680)mm
781 < H ≤ 1111...1750 (875)mm
1111 < H ≤ 1311...1950 (975)mm
1311 < H ≤ 1711...2350 (1175)mm
1711 < H ≤ 2400...2950 (1975)mm

() 内の数値は、コードを輪にした時のボックス上部からの長さです。
長さを変更したい場合は発注時にご指示ください。
長さは上記規格サイズよりお選びください。

□: 内の製作限度条件は以下の通り
高さH ≤ 2767 - 幅W × 1.05

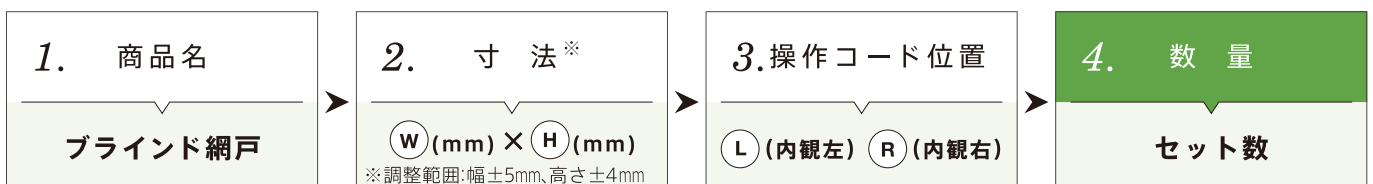
クリップ



- 本製品には、操作するためのボールチェーンがついています。

- ※ボールチェーンはお子様の首や体に巻きつくなど、思わぬ事故の原因となりますので十分にご注意ください。
- ※ボールチェーンをまとめるクリップが付属しているので、事故の発生を未然に防ぐためにも、操作時以外は必ずクリップでお子様手の届かない位置にまとめてください。

発注方法・手順



※詳細は納まり図をご確認ください。



<http://www.seiki.gr.jp/>

セイキ販売株式会社

東京	〒176-0014	東京都練馬区豊玉南3-21-16	☎03(5999)5820(代)
横浜	〒242-0001	神奈川県大和市下鶴間2236-2	☎046(271)2100(代)
大阪	〒570-0014	大阪府守口市藤田町2-2-3	☎06(6780)1700(代)
仙台	〒984-0038	宮城県仙台市若林区伊在東通10-1	☎022(287)5111(代)
名古屋	〒452-0812	名古屋市西区玉池町284	☎052(503)7811(代)
福岡	〒812-0863	福岡市博多区金の隈1-33-32	☎092(513)0250(代)

セイキ工業株式会社

営業部	〒359-0021	埼玉県所沢市東所沢5-10-1	☎04(2951)1660(代)
-----	-----------	-----------------	------------------

セイキ総業株式会社

営業部	〒359-0021	埼玉県所沢市東所沢5-10-3	☎04(2951)7221(代)
-----	-----------	-----------------	------------------

このカタログに掲載されている商品は、下記時点のものです。
掲載商品は諸般の事情により予告なく、改良、仕様変更、価格の改定などを行う場合がありますので
予めご了承ください。

2015年5月改定



BLIND NET SCREEN

ブラインド網戸 価格表

2015.3

〔単位：円〕

Hmm	Wmm	165~200	~300	~350	~400	~500	~600	~700	~800	~900	~1000	~1100	~1200
285	~300	18,400	19,800	20,500	21,800	23,100	25,000	26,200	27,400	29,400	30,100	32,500	33,700
	~400	19,300	20,700	21,400	22,700	24,100	26,100	27,300	28,700	30,900	31,700	34,300	35,400
	~500	20,000	21,500	22,300	23,600	25,000	27,000	28,200	29,700	32,100	33,000	35,700	36,900
	~600	20,700	22,300	23,100	24,400	25,900	27,900	29,100	30,700	33,300	34,300	37,100	38,300
	~700	21,600	23,300	24,200	25,500	26,900	29,000	30,200	32,000	34,600	35,700	38,700	39,900
	~800	22,500	24,400	25,400	26,700	28,000	30,100	31,300	33,200	36,000	37,100	40,300	41,500
	~900	23,500	25,500	26,500	27,900	29,100	31,300	32,600	34,600	37,400	38,700	42,100	43,300
	~1000	23,900	26,100	27,200	28,500	29,700	31,900	33,200	35,400	38,400	39,800	43,300	44,400
	~1100	25,200	27,400	28,600	29,900	31,100	33,300	34,600	37,100	40,300	41,700	45,100	46,600
	~1200	26,200	28,600	29,900	31,300	32,400	34,800	36,100	38,600	41,900	43,400	47,300	48,600
	~1300	26,600	29,100	30,400	31,900	33,200	35,700	37,000	39,600	43,000	44,600	48,700	49,900
	~1400	27,200	29,900	31,300	32,900	34,200	36,800	38,100	40,700	44,400	46,100	50,400	51,600
	~1510	29,300	32,100	33,500	35,200	36,600	39,300	40,600	43,400	47,300	49,100	53,600	54,800
	~1600	29,600	32,600	34,100	35,800	37,200	40,100	41,300	44,400	48,300	50,300	54,900	57,700
	~1700	30,400	33,600	35,100	36,700	38,200	41,300	42,400	45,600	49,700	51,900	58,300	
	~1800	31,600	34,900	36,500	38,100	39,600	42,700	44,000	47,300	51,600	55,100		
	~1900	32,000	35,400	37,200	38,800	40,300	43,700	44,900	48,400	54,200			
	~2000	32,500	36,100	37,900	39,500	41,100	44,600	45,800	50,700				
	~2100	33,100	36,900	38,700	40,400	42,000	45,600	48,000					
	~2200	33,600	37,500	39,400	41,100	42,700	47,300						
	~2300	34,000	38,000	40,100	41,900	44,300							
	~2400	34,400	38,700	40,800	42,600								

●価格には、消費税・取付費等は含まれておりません。

●アルミ形材色はホワイト、生地色はアイボリーとなります。

●表の空欄部分は製造限度外で製作することはできません。太枠内は H≦2767-(1.05×W)を満たす場合のみ製作可能です。

