

耐震・制震

後付アンカー金物

グレートホルダー5型

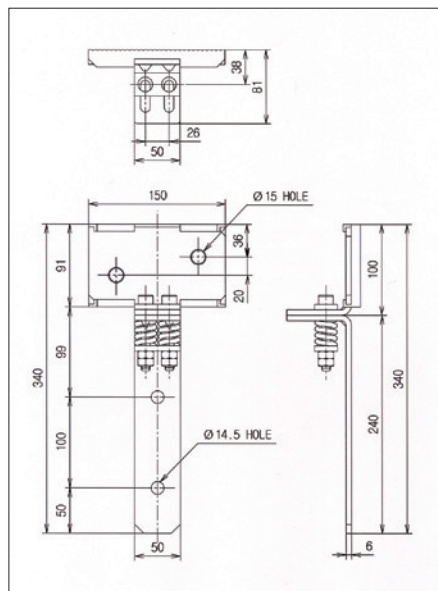
基礎と土台をしっかりと緊結する
後付アンカー補強金物

既存壁を壊さずに土台と基礎の直接の緊結ができる金物で、コストダウンを図ることができる。金物本体の接合部にはスプリングを採用し振動を緩和。また接合部のスライド構造により、土台・基礎の段差をカバーすることができる。



規格

外形寸法：W150×H340×D81（金属厚み6）mm
 材質：SS400
 表面処理：焼付塗装
 製品重量：1.8kg
 梱包内容：10本入/1箱、ラグスクリュー・HILTIアンカーボルト



■強度データ

最大荷重（18.4kN）
 最大荷重時変位（57.58mm）

問い合わせ先

株式会社日本衛生センター ☎042-576-0110 <https://www.nippon-ec.com/>