

耐震・制震

接合部補強

グレートホルダー5型

耐震特集

基礎と土台をしっかり緊結する
後付アンカー補強金物

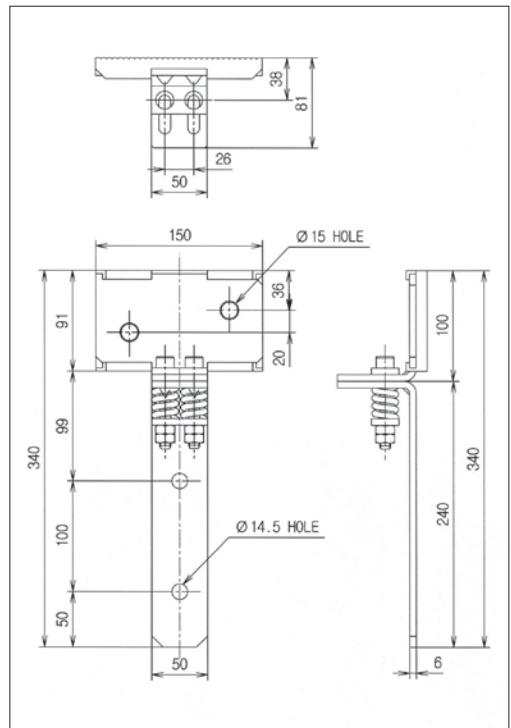
既存壁を壊さずに土台と基礎の直接の緊結ができる金物で、コストダウンを図ることができる。本体の金物の接合部にはスプリングを採用し振動を緩和。また接合部のスライド構造により、土台・基礎の段差をカバーすることができる。



■強度データ

最大荷重 (18.4kN)

最大荷重時変位 (57.58mm)



規格

外形寸法: W150×H340×D81 (金属厚み6) mm
 材質: SS400
 表面処理: 焼付塗装
 製品重量: 1.8kg
 梱包内容: 10本入/1箱、ラグスクルー・HILTIアンカーボルト

お問い合わせ

日本衛生センター

☎042-576-0110

<http://www.nippon-ec.com/>