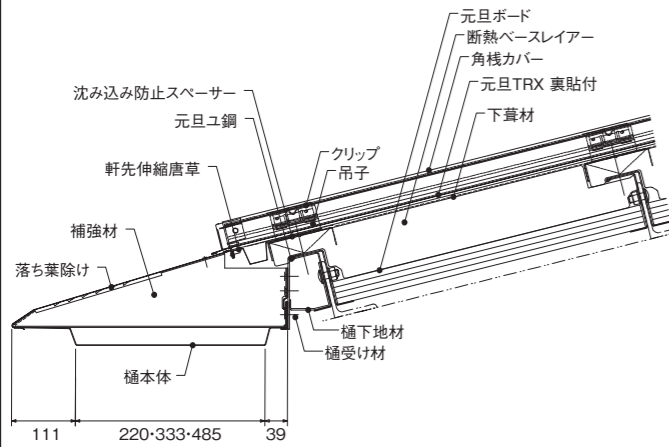
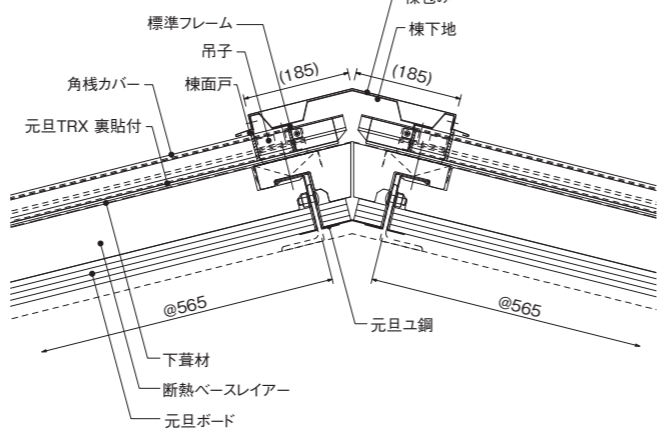


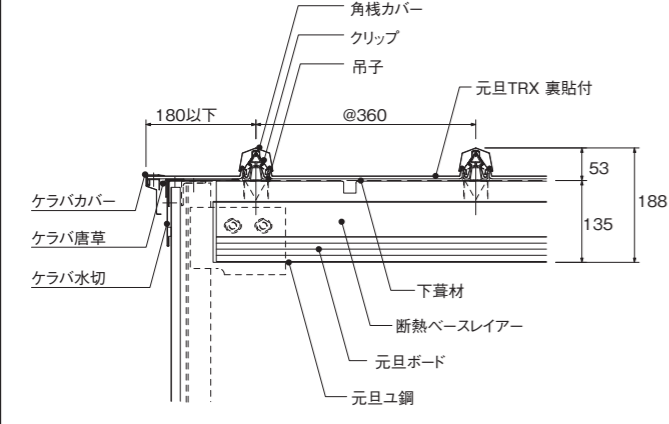
■軒先納め(元旦内樋 大型建築用 ※オプション)



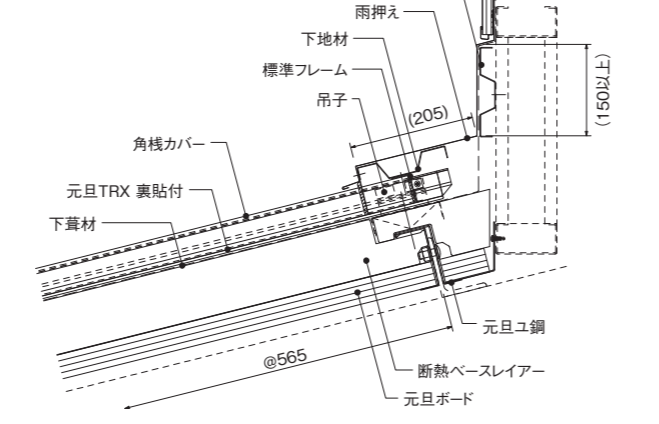
■棟納め



■ケラバ納め

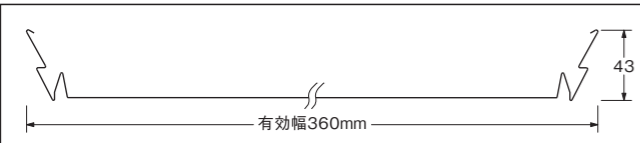


■壁立上り納め



仕様

■本体形状・寸法



■材質・板厚

材質	板厚
フッ素ガルバリウム鋼板	0.45mm※1
カラーガルバリウム鋼板	0.4mm
カラーステンレス・フッ素ステンレス	0.45mm※1
銅板	0.4mm
カラーアルミ・フッ素アルミ	0.7mm

※1: 板厚 0.45mm は、経済的な当社オリジナル製品です。  
●その他の材質・板厚については多少納期を必要とします。ご相談ください。

■規格

有効長さ	定尺:3640・3750mm/長尺:10mまで
有効幅	360mm
勾配	5/100以上
曲げ半径・起り・反り	10m以上

■性能

屋根30分耐火構造	FP030RF-1497 ~ FP030RF-1500(元旦コ鋼システム)※2 FP030RF-1852(1)~(15)(断熱システム)※3
耐風圧性能	8000Pa[8kN/m <sup>2</sup> ](長尺)※4 5000Pa[5kN/m <sup>2</sup> ](定尺)※4

※2: 鋼板系・ステンレス系(アルミ不可)0.4~0.8mm(裏貼:有・無可)・防水材(防水シート可)・ポリスチレンフォーム100mm以下・断熱ベースレイヤー(ポリスチレンフォーム91mm)・木毛セメント板40mm・鋼間隔565mm以下・梁間3700mm以下  
※3: 鋼板系・ステンレス系0.4~0.8mm・アルミ系0.7mm(裏貼:有・無可)・防水材(防水シート可)・ポリスチレンフォーム100mm以下・木毛セメント板25~50mm・C型鋼(100×50×20×2.3)要耐火被膜・梁間 構造計算上、安全な寸法  
※4: (財)建材試験センターにおける試験値(鋼板系:0.4mm・母屋ピッチ606mm・有効幅360mm)

※やむをえず仕様を変更する場合がありますのでご了承ください。

元旦 屋根に夢と技術をのせて

完全嵌合式 定尺瓦棒葺き 金属屋根

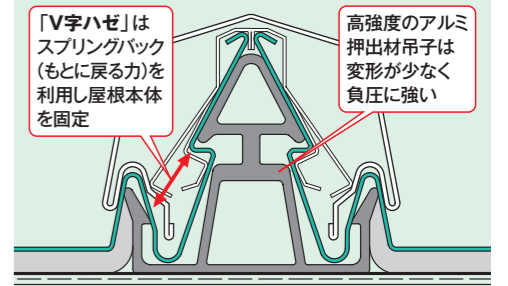
元旦TRX® PAT

むく 起り・反りの複合曲線を可能にした高強度の定尺工法



- 定尺工法・完全嵌合式で施工の省力化
- 和風建築から洋風建築まで意匠の幅を広げる
- ウェーブ・アーチ形状等の曲面にも対応
- 元旦コ鋼システムでさらに高水密・高断熱

特許"V字ハゼ"で高強度・高水密



製造 発売元 元旦ビューティ工業株式会社

本社 〒252-0804 神奈川県藤沢市湘南台1-1-21 TEL(0466)45-8771

東北支店 TEL(022)728-3031 千葉営業所 TEL(043)248-8041 岡山営業所 TEL(086)236-0651  
東京支店 TEL(03)6263-0393 北関東営業所 TEL(048)599-1331 広島営業所 TEL(082)261-3161  
神奈川支店 TEL(0466)43-2174 東京営業所 TEL(03)6263-0371 四国営業所 TEL(089)947-7818  
中部支店 TEL(052)220-1051 新潟営業所 TEL(025)285-8161 福岡営業所 TEL(092)712-1691  
大阪支店 TEL(06)6223-1830 神奈川営業所 TEL(0466)43-2174 熊本営業所 TEL(096)382-8711  
中四国支店 TEL(086)236-0651 甲信営業所 TEL(055)288-1741 沖縄事務所 TEL(098)871-0631  
九州支店 TEL(092)712-1691 名古屋営業所 TEL(052)220-1051 ソラーチーム TEL(0466)43-2195  
北海道営業所 TEL(011)792-6611 静岡営業所 TEL(054)652-1181 ソラーチーム TEL(0466)45-9360  
仙台営業所 TEL(022)728-3031 北陸営業所 TEL(076)222-9911 海外チーム TEL(0466)43-2187  
盛岡営業所 TEL(019)622-2271 大阪営業所 TEL(06)6223-1830  
福島営業所 TEL(0243)36-1616 京都営業所 TEL(075)646-3361



●本カタログの無断転載を禁じます。

カタログコードNo. GB-305 20.04.S.2000 ①

元旦ビューティ工業株式会社