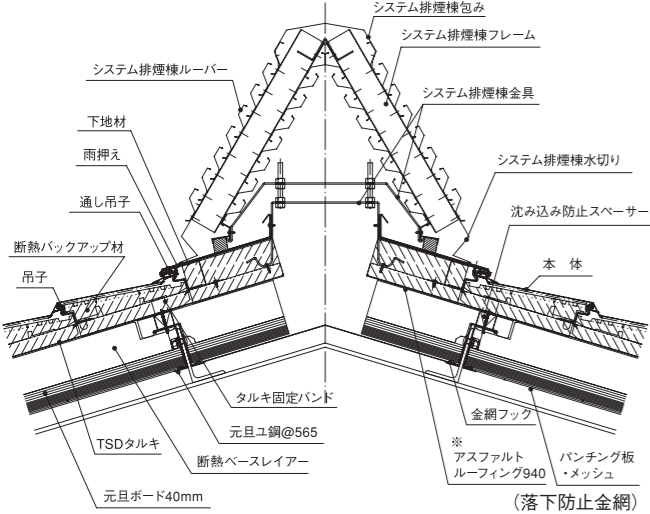
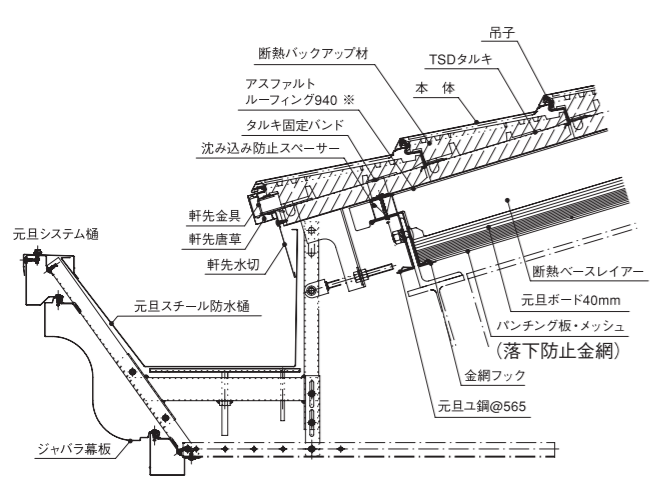


元旦 鋼網システム 3次防水仕様 天井落下防止工法

●システム排煙棟納め

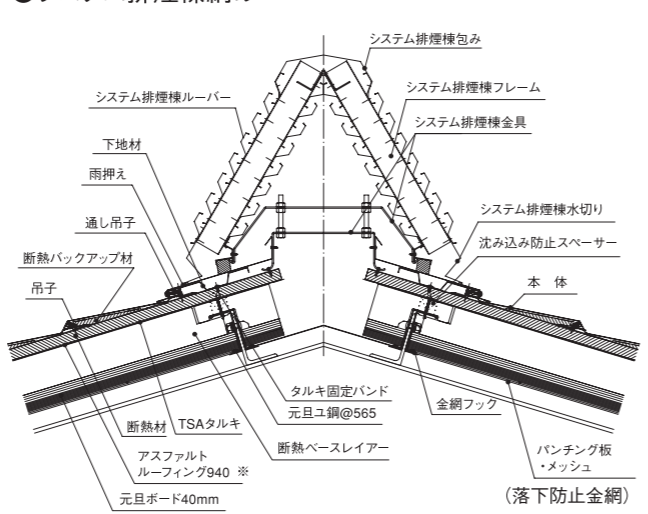


●システム樋納め

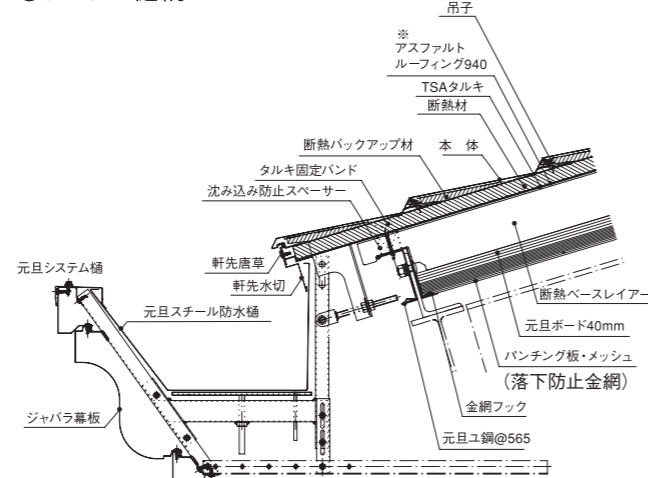


元旦 鋼網システム 2次防水仕様 天井落下防止工法

●システム排煙棟納め



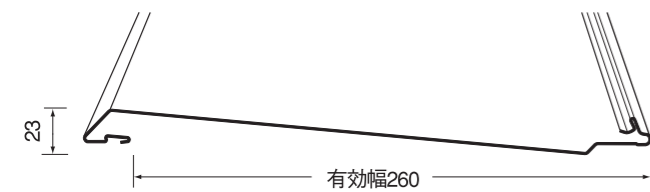
●システム樋納め



※ オプション

仕様

●本体形状・寸法



- 有効幅:260mm ●有効長さ:3850mm(銅板:3640mm)
- 勾配・曲げ半径等はお問い合わせ下さい。

●標準材質・板厚

材質	板厚(mm)
カラーアルミ・フッ素アルミ	0.7
銅板・緑青銅板	0.4
カラーステンレス・フッ素ステンレス	0.45
フッ素ガルバリウム鋼板	0.45
カラーガルバリウム鋼板・カラー鉄板	0.4

※その他の材質・板厚については、多少納期を必要とします。ご相談ください。

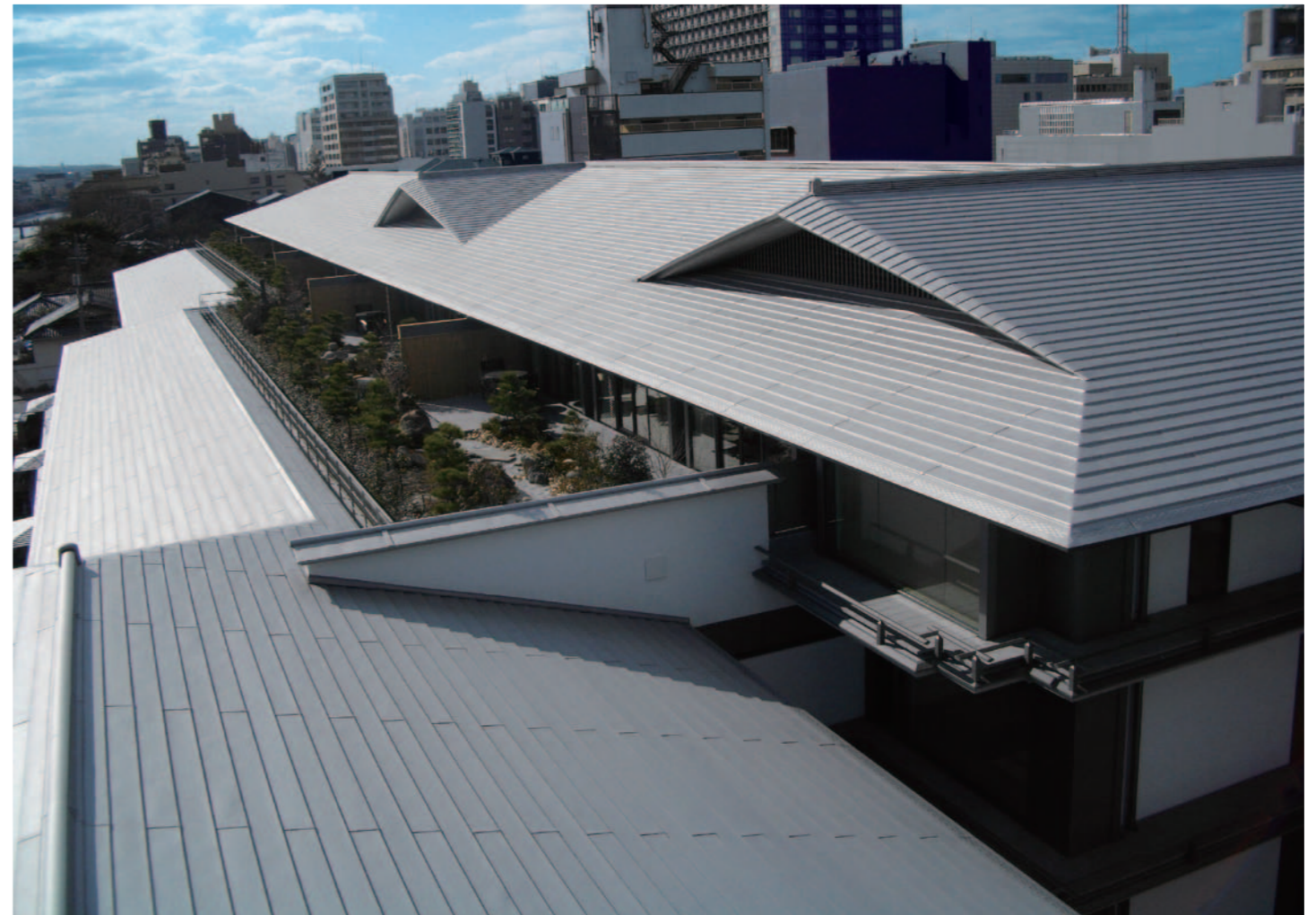


特許工法

地震・台風に強い…定尺工法・横葺き屋根

元旦 スプリングール7-850 PAT

スプリングバックハゼ 高い強度・防水性・美しい納め



ザ・リッツ・カールトン京都（京都市中京区）設計監理 / 日建設計 施工 / 大林組大阪本店

地震時、落下防止金網で天井(下地材)の落下を防止

■元旦ユ鋼システム(天井落下防止工法) ※5



元旦ユ鋼 元旦ボード 落下防止金網

■元旦ユ鋼システム性能(2次防水仕様) (RC造の遮音性能はお問い合わせ下さい)

耐風圧性(負圧)	8500Pa [8.5kN/m ²]	※1
耐風圧性(正圧)	6000Pa [6kN/m ²]	
熱貫	鉄骨造 メッシュ仕様	0.272W/(m ² ・K) [0.234kcal/(m ² h°C)]
	RC造 (150mm)	0.252W/(m ² ・K) [0.217kcal/(m ² h°C)]
流率		
平米重量	メッシュ仕様	フッ素ガルバリウム鋼板0.45mm 44.96kg/m ²
遮音性能 (音響透過損失<dB>)		500Hz:29.5 1000Hz:34.9 ※2
吸音性能	元且ボード40mm 残響室吸音率	500Hz:0.33 1000Hz:0.88 ※3

※1 (財) 建材試験センターにおける試験値・鉄骨系0.4mm・タルキピッチ490mm ※2 カラー鋼板:0.4mm以上 (計算値)
 ※3 (財) 建材試験センターにおける試験値・元且ボード単体 ※4 鋼板・ステンレス ※5 詳細はお問い合わせください

屋根30分耐火構造 FP030RF-1497~1500(元旦ユ鋼システム) ※4
 FP030RF-9313(断熱システム)

製造 発売元 **元旦ビューティ工業株式会社**

本社 神奈川県藤沢市湘南台1-1-21 〒252-0804 TEL(0466)45-8771

- | | | |
|-------------------------|-------------------------|---------------------------|
| 東北支店 TEL(022)728-3031 | 北関東営業所 TEL(048)599-1331 | 広島営業所 TEL(082)261-3161 |
| 東京支店 TEL(03)6263-0393 | 東京営業所 TEL(03)6263-0371 | 四国営業所 TEL(089)947-7818 |
| 神奈川支店 TEL(0466)43-2174 | 新潟営業所 TEL(025)285-8161 | 福岡営業所 TEL(092)712-1691 |
| 中部支店 TEL(052)220-1051 | 神奈川営業所 TEL(0466)43-2174 | 熊本営業所 TEL(096)382-8711 |
| 大阪支店 TEL(06)6223-1830 | 甲信営業所 TEL(055)288-1741 | 沖縄事務所 TEL(098)871-0631 |
| 中四支店 TEL(086)236-0651 | 名古屋営業所 TEL(052)220-1051 | 住宅チーム TEL(0466)43-2195 |
| 九州支店 TEL(092)712-1691 | 静岡営業所 TEL(054)652-1181 | リフォームチーム TEL(0466)43-2195 |
| 北海道営業所 TEL(011)792-6611 | 北陸営業所 TEL(076)222-9911 | ソーラーチーム TEL(0466)45-9360 |
| 仙台営業所 TEL(022)728-3031 | 大阪営業所 TEL(06)6223-1830 | 海外チーム TEL(0466)43-2187 |
| 盛岡営業所 TEL(019)622-2271 | 神戸営業所 TEL(06)6223-5002 | |
| 福島営業所 TEL(0243)36-1616 | 京都営業所 TEL(075)646-3361 | |
| 千葉営業所 TEL(043)248-8041 | 岡山営業所 TEL(086)236-0651 | |



施工元旦会

●本カタログの無断転載を禁じます。

カタログコードNo.
GB-202-8
 18.05.R.3000 ⑩

元旦ビューティ工業株式会社