



細椼タイプで小曲面形状に対応

# 縦葺き屋根

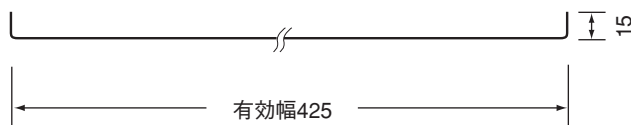
# ラジアールーフ



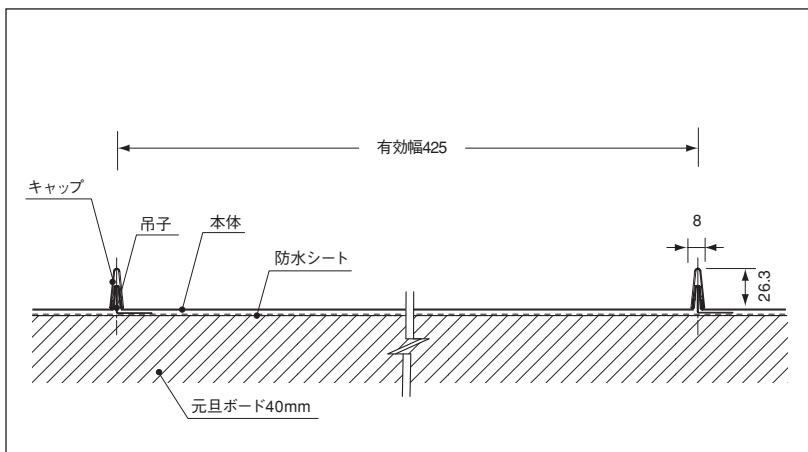
中原保育園(神奈川県平塚市) ■設計/ (株) 日比野設計



### ■屋根形状



### ■施工断面



### ■屋根材質・板厚

材 質	板厚(mm)
カラーアルミ・フッ素アルミ	0.7
銅板・緑青銅板	0.4
カラーステンレス・フッ素ステンレス	0.45 ※
フッ素ガルバリウム銅板	0.45 ※
カラーガルバリウム銅板・カラー鉄板	0.4

●その他の材質・板厚については多少納期を必要とします。ご相談下さい。  
●標準カラーは、カラーサンプル帳をご参照下さい。  
※板厚0.45mmは、経済的な当社オリジナル材質です。

### ■屋根規格

- 有効幅:425mm
- 有効長さ:11m以上現場成形
- 勾配:3/100以上
- 曲げ半径:1.5m以上

### ■性 能

屋根30分耐火構造  
お問い合わせ下さい。

製造  
発売元



元日ビューティ工業株式会社

本 社

神奈川県藤沢市湘南台1-1-21

TEL(0466)45-8771